

Перв. примен.

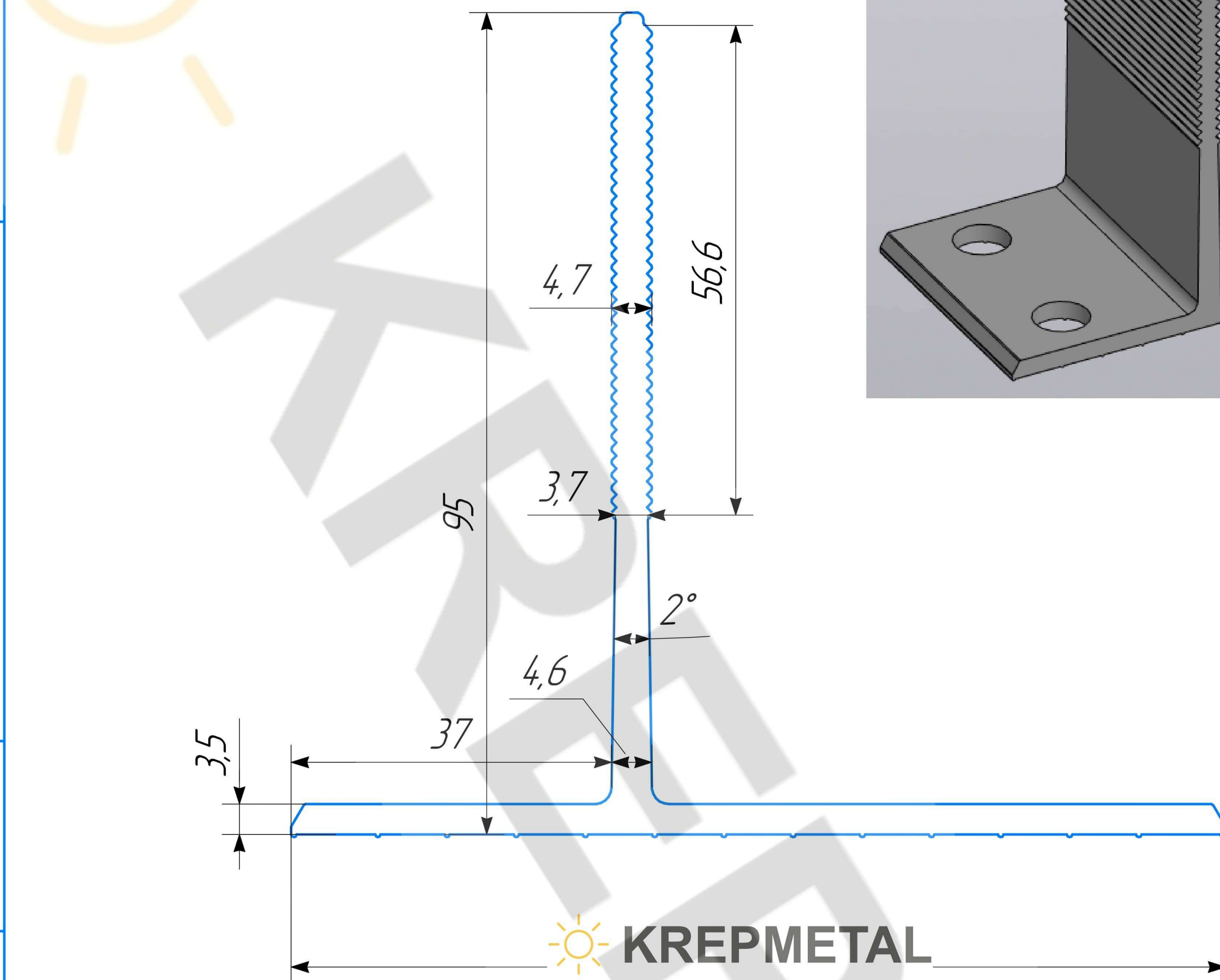
Справ. □□

Подп. и дата

Взам. инв. □□Инв. □□Лист

Подп. и дата

Инв. □□Лист



Площадь сечения, cm^2	Теоретическая масса 1 пог.м, кг	Периметр, мм	Справочные величины для осей					
			X-X			Y-Y		
			J_x, cm^4	W_x, cm^3	i_x, cm	J_y, cm^4	W_y, cm^3	i_y, cm
7.59	2.058	436	68.69	9.86	3.01	39.97	6.51	2.29

- *Размеры для справок.
- Длина детали 50 мм.
- Неуказанные радиусы скруглений остальных углов $R0,2...0,3$.
- Предельные отклонения: размеров, от прямолинейности и от плоскостности профиля обеспечить согласно EN 755-9

Т-подібний кронштейн алюмінієвий

КРОНШТЕЙН алюмінієвий

Лист	Масса	Масштаб
	2,07	1:1
Лист	Листов	1

АДЗ1 ГОСТ 4784 (EN AW-6063 T5)