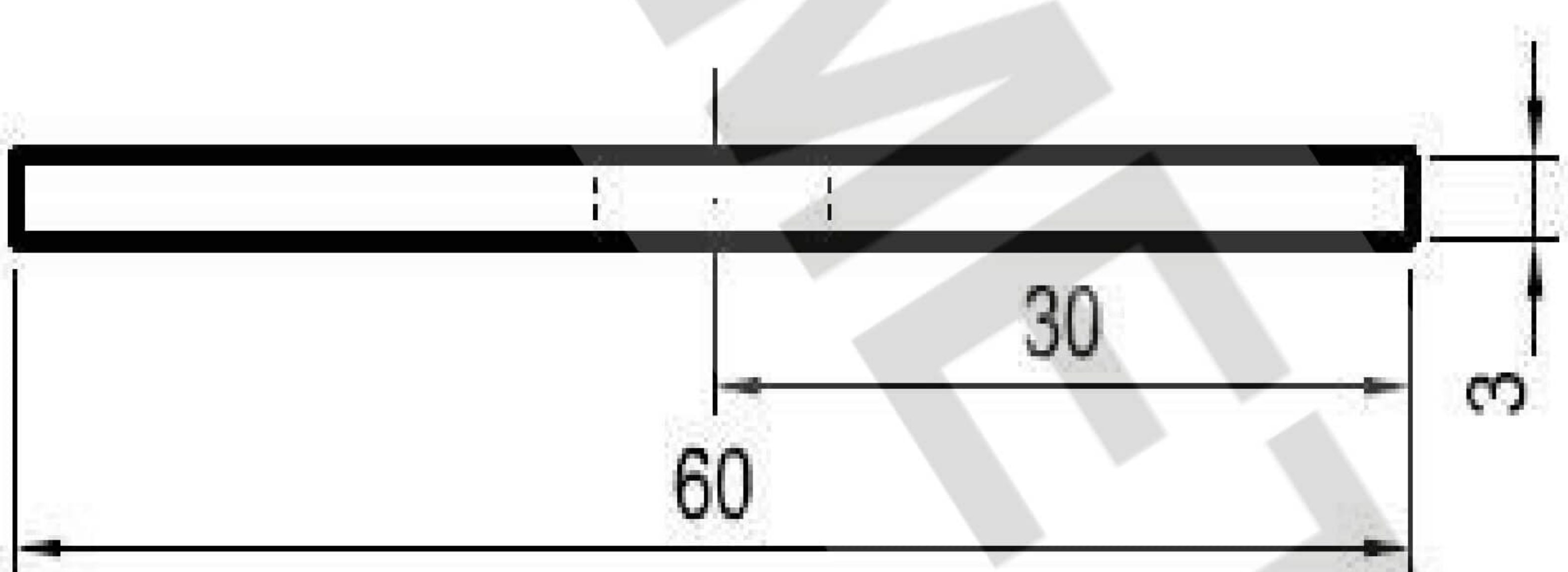
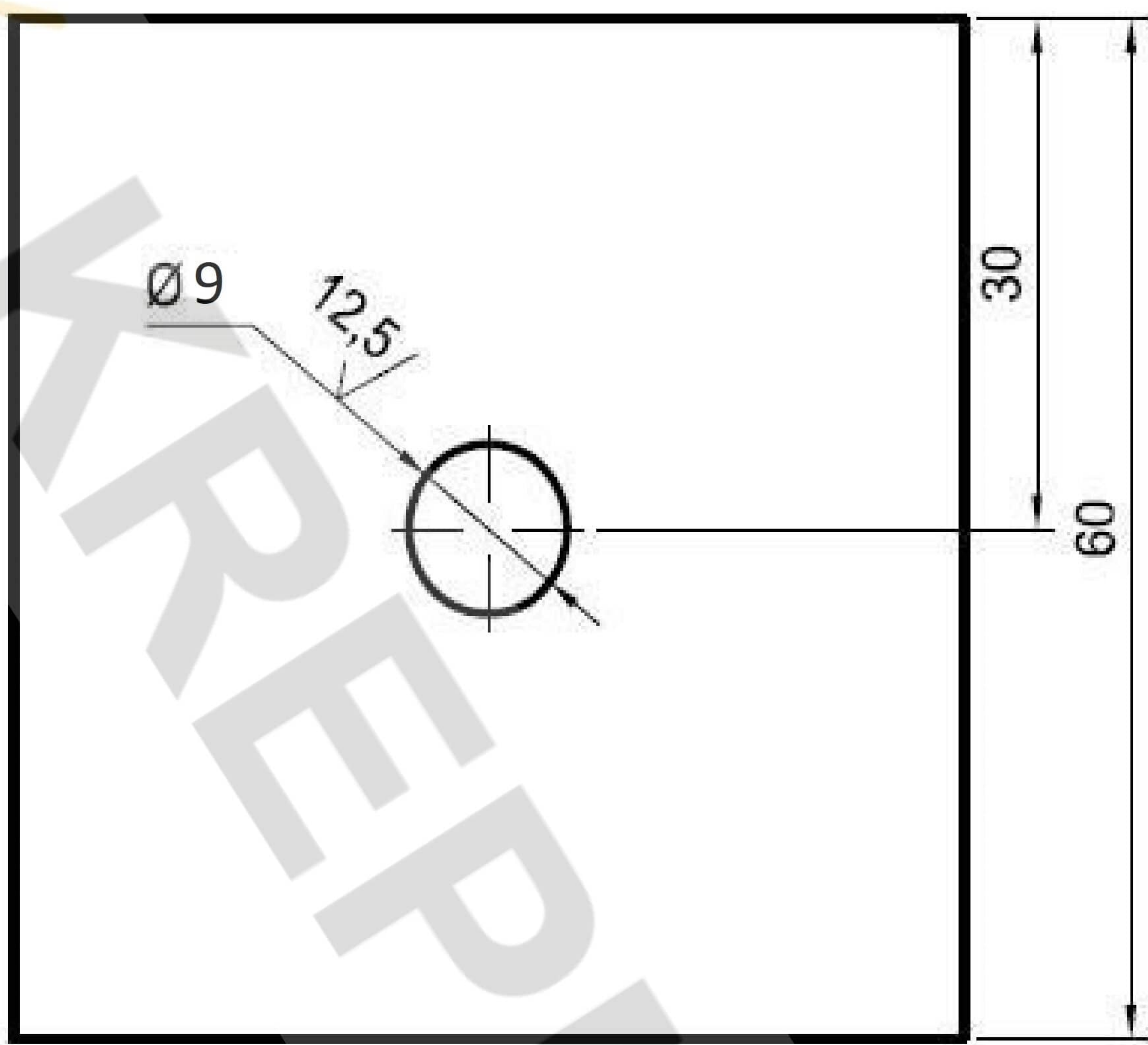


Справ. №	Перв. використ.
----------	-----------------



Інв.№ подл.	Підп. і дата	Взам.інв.№	Інв.№ дубл.	Підп. і дата
-------------	--------------	------------	-------------	--------------

**Ізоляційна прокладка 60x60x4 мм
КОМПОЗИТНИЙ АЛЮМІНІЙ**

*Ізоляційна прокладка
60x60x4 мм*

Лім.	Маса	Масштаб
Арк	1	Аркцнів 1

Ізм.	Арк	№ докцм.	Підп.	Дата
Розроб.				
Перев.				
Т.контр.				
Н. контр.				
Затв.				

