

6_6_17X17X17_6_6 ШД (51)

Перв. використ.

Справ. №

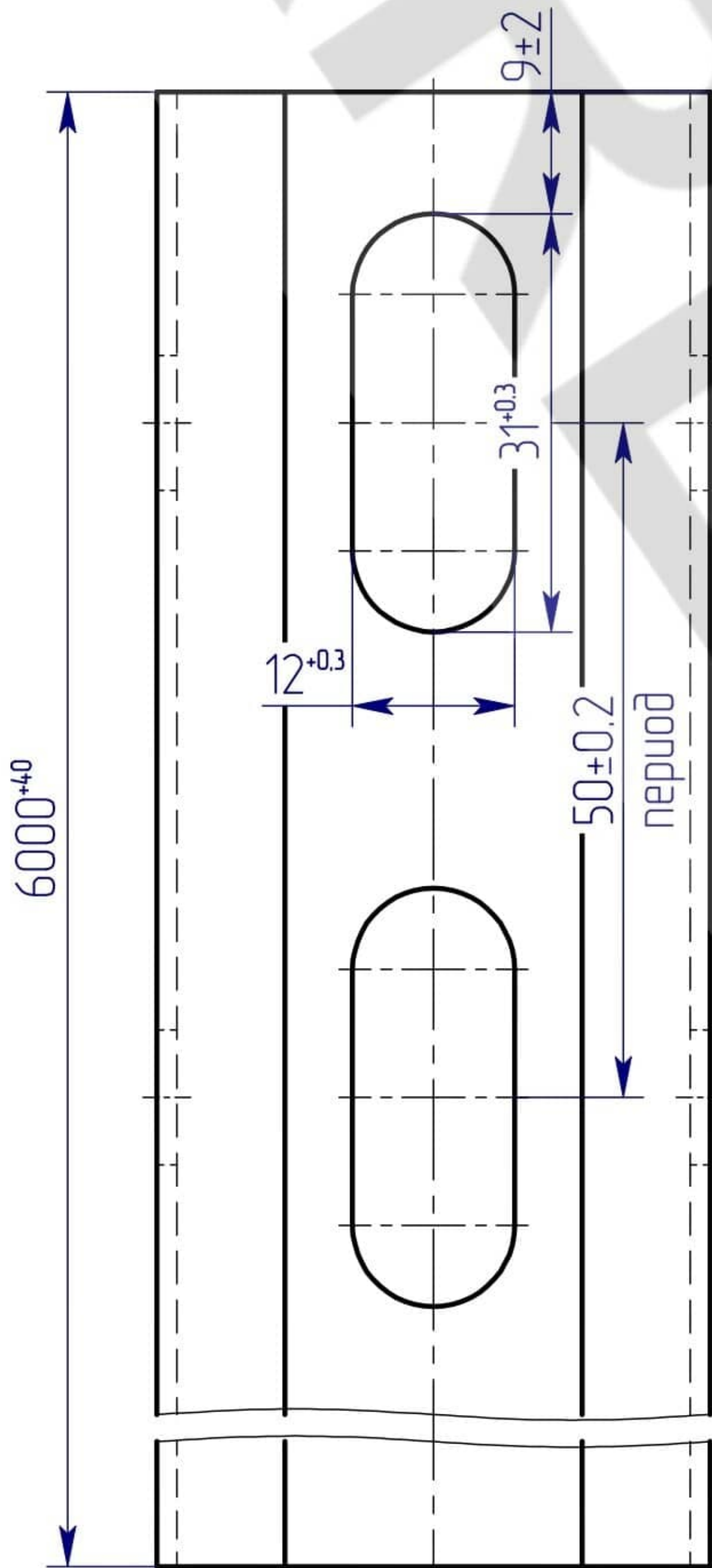
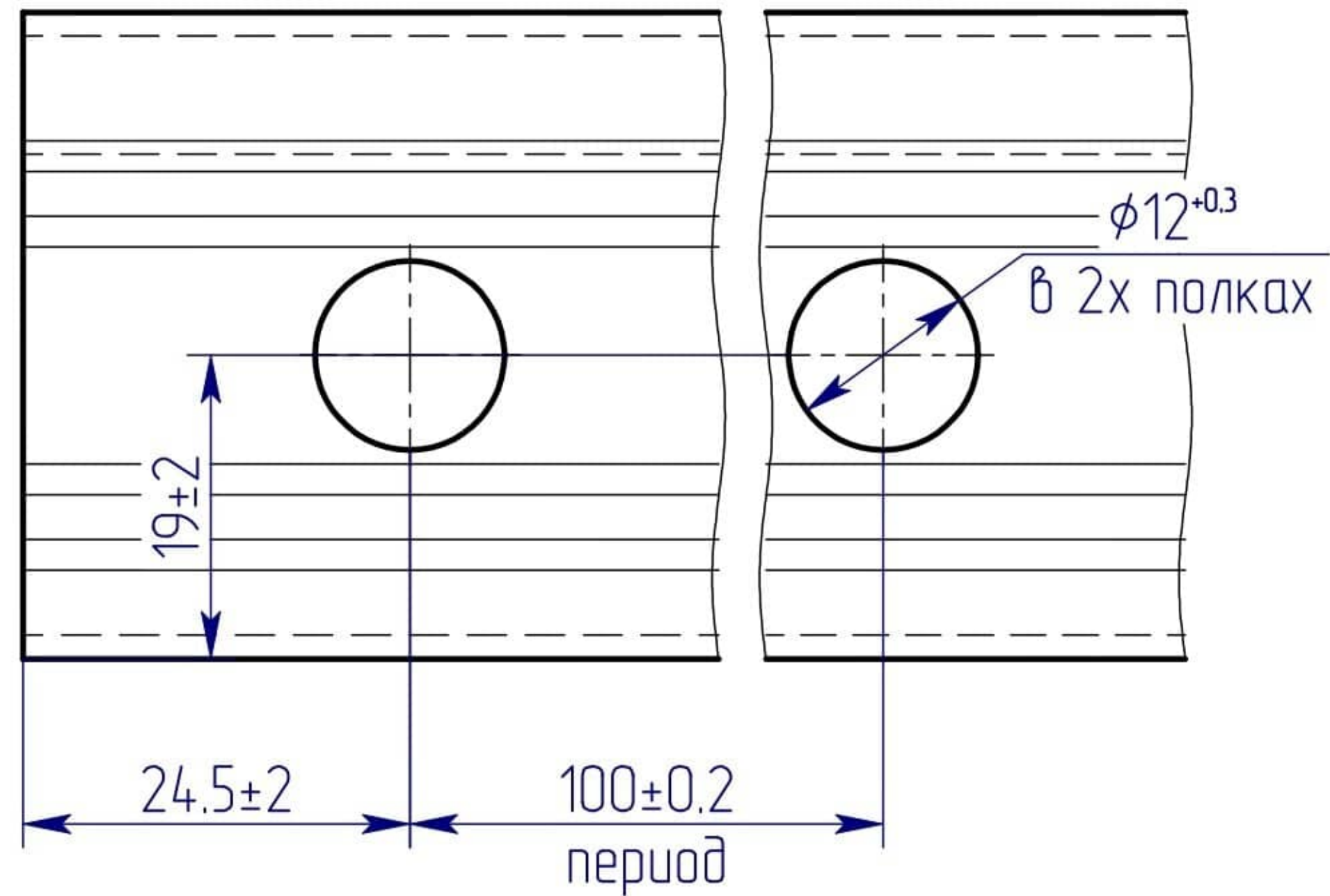
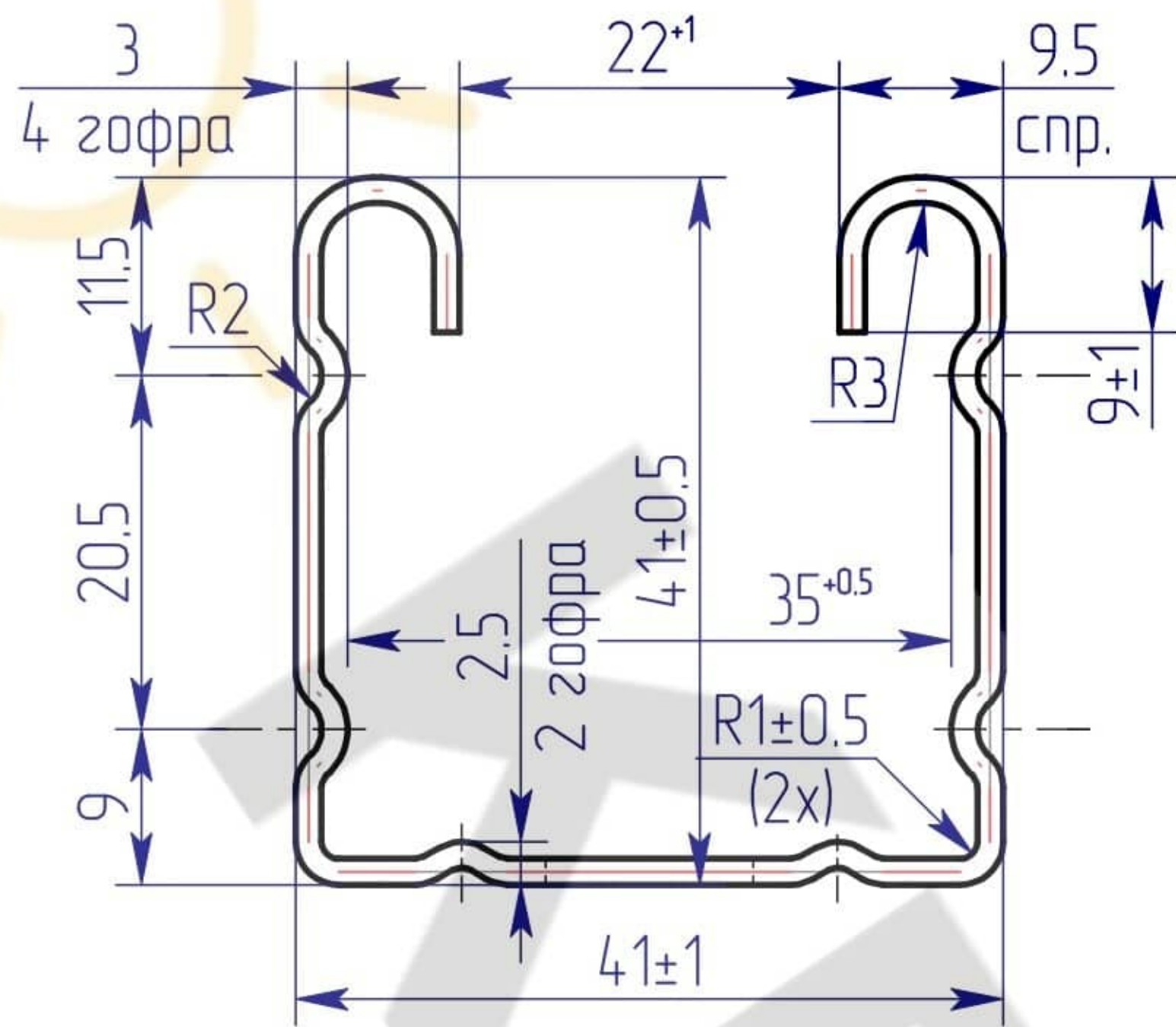
Підп. і дата

Інв. № дубл.

Взам. інв. №

Підп. і дата

Інв. № подл.



1. Це креслення є невідомою частиною

2. * У складі поставки, згідно ГОСТ 19904-90.

3. Припустимі максимальні відхилення кутів вигину - у межах позначених допусків на відповідні лінійні розміри профілю.

4. Припустимі максимальні відхилення від паралельності - у межах позначених допусків на відповідні лінійні розміри.

5. Готовий профіль повинен постачатися відрізками, згідно специфікації замовника. При різанні припускається використання абразивного інструмента.

6. Скручування профілю відносно поздовжньої вісі не повинно перевищувати 1° на 1 м.п. довжини. Загальне скручування не повинно перевищувати добутку 1° на довжину профілю у метрах.

7. Серповидність та повздовжній прогин профілю не повинні перевищувати 1 мм на 1 м.п. довжини. Загальні серповидність та повздовжній прогин не повинні перевищувати добутку припустимої серповидності та прогину на довжину профілю у метрах.

8. Хвилястість на плоских ділянках профілів не повинна перевищувати 1.5 мм на 1 м довжини.

(1.5) СП 9^9^41x41x41^9^9

Профіль монтажний
41x41x1.5

Лім.	Маса	Масштаб
	1.625	1:1
Арк	1	Аркців
		1



KREPMETAL

Копіював

Формат А4