

Перв. примен.

Справ. □□

Подп. и дата

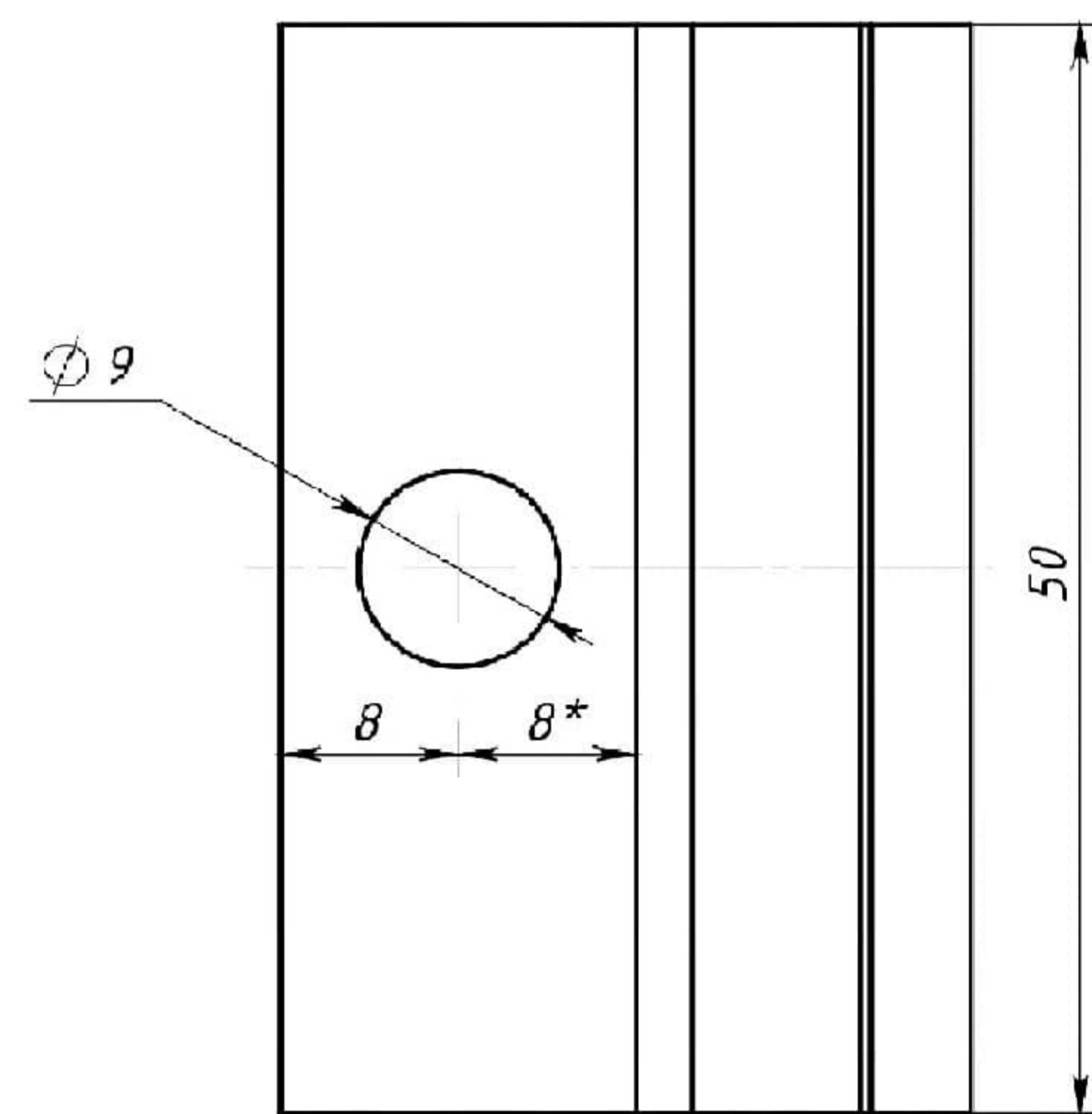
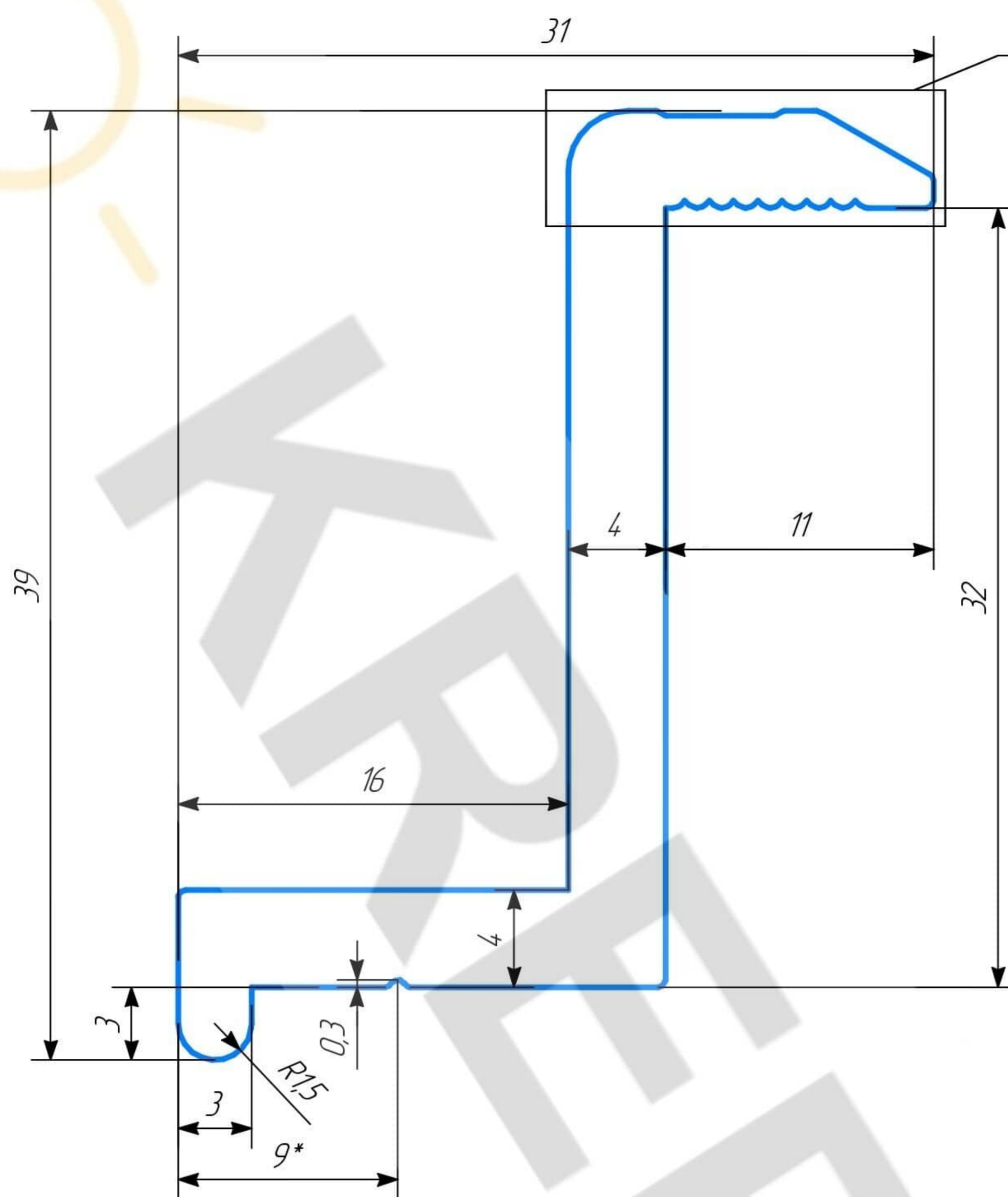
Изм. □□□□

Взам. инв. □□□□

Подп. и дата

Изм. □□□□

A A(4:1)



(1:1)

| Площадь сечения, cm^2 | Теоретическая масса 1 пог.м., кг | Периметр, мм | Справочные величины для осей | | | | | |
|-------------------------|----------------------------------|--------------|------------------------------|-------------|-----------|-------------|-------------|-----------|
| | | | X-X | | | Y-Y | | |
| | | | J_x, cm^4 | W_x, cm^3 | i_x, cm | J_y, cm^4 | W_y, cm^3 | i_y, cm |
| 2.50 | 0.679 | 137 | 4.20 | 2.04 | 1.29 | 1.11 | 0.70 | 0.66 |

- *Размеры для справок.
- Неуказанные радиусы скруглений остальных углов R0,3.
- Диаметр описанной окружности 47 мм.
- Предельные отклонения: размеров, от прямолинейности и от плоскостности профиля обеспечить согласно EN 755-9

Притиск кінцевий модуль товщиною 35 мм

| | | | | |
|----------|------|------|-------|------|
| Изм. | Лист | □□□□ | Подп. | Дата |
| Разраб. | | | | |
| Проб. | | | | |
| Т.контр. | | | | |
| И.контр. | | | | |
| Утв. | | | | |

Профиль алюминиевый

АД31Т1 ГОСТ 4784 (EN AW-6063)

| | | |
|------|--------|---------|
| Лист | Масса | Масштаб |
| | 0,68 | 2,5:1 |
| Лист | Листов | 1 |

KREPMETAL