

Перв. примен.

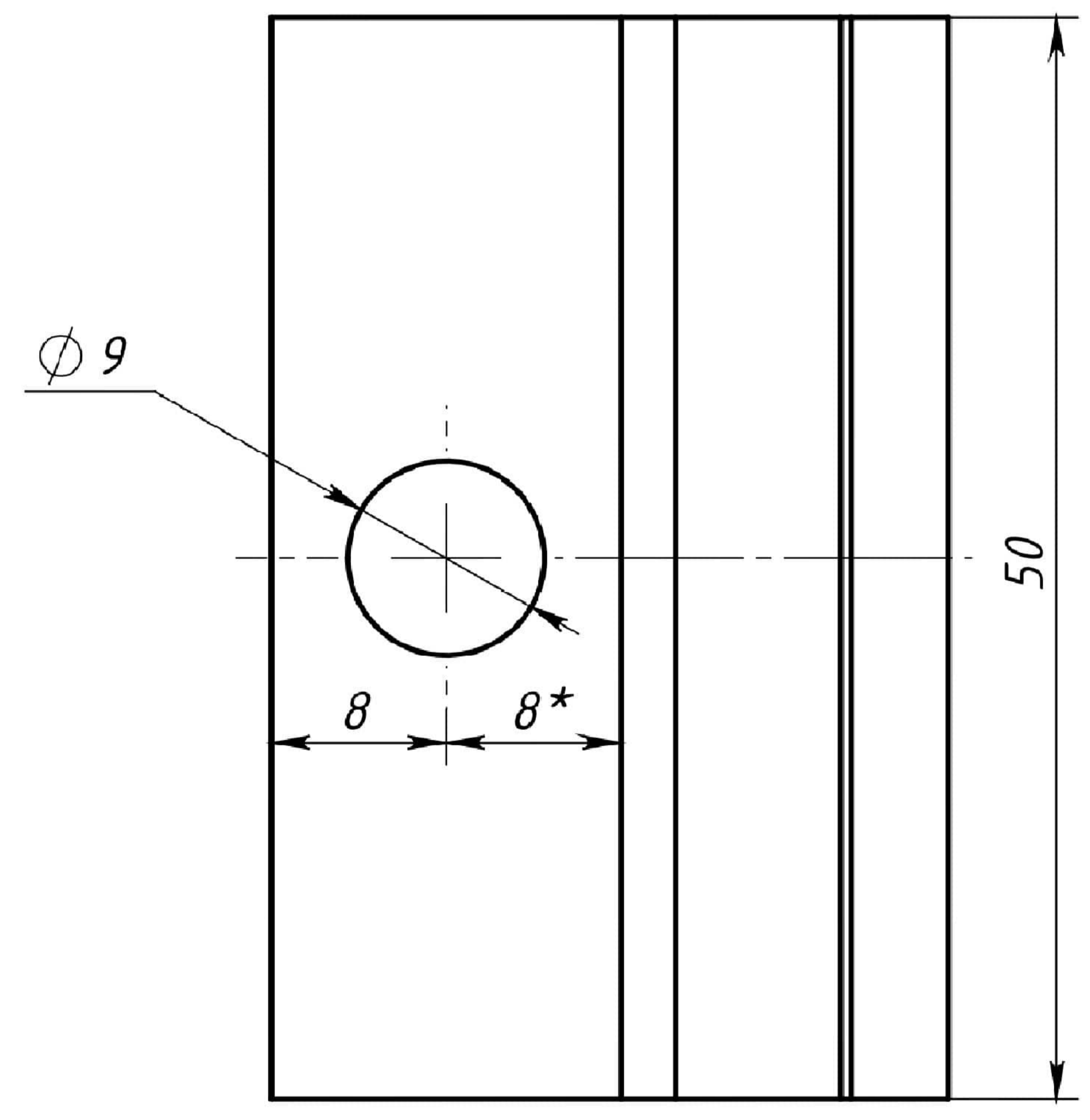
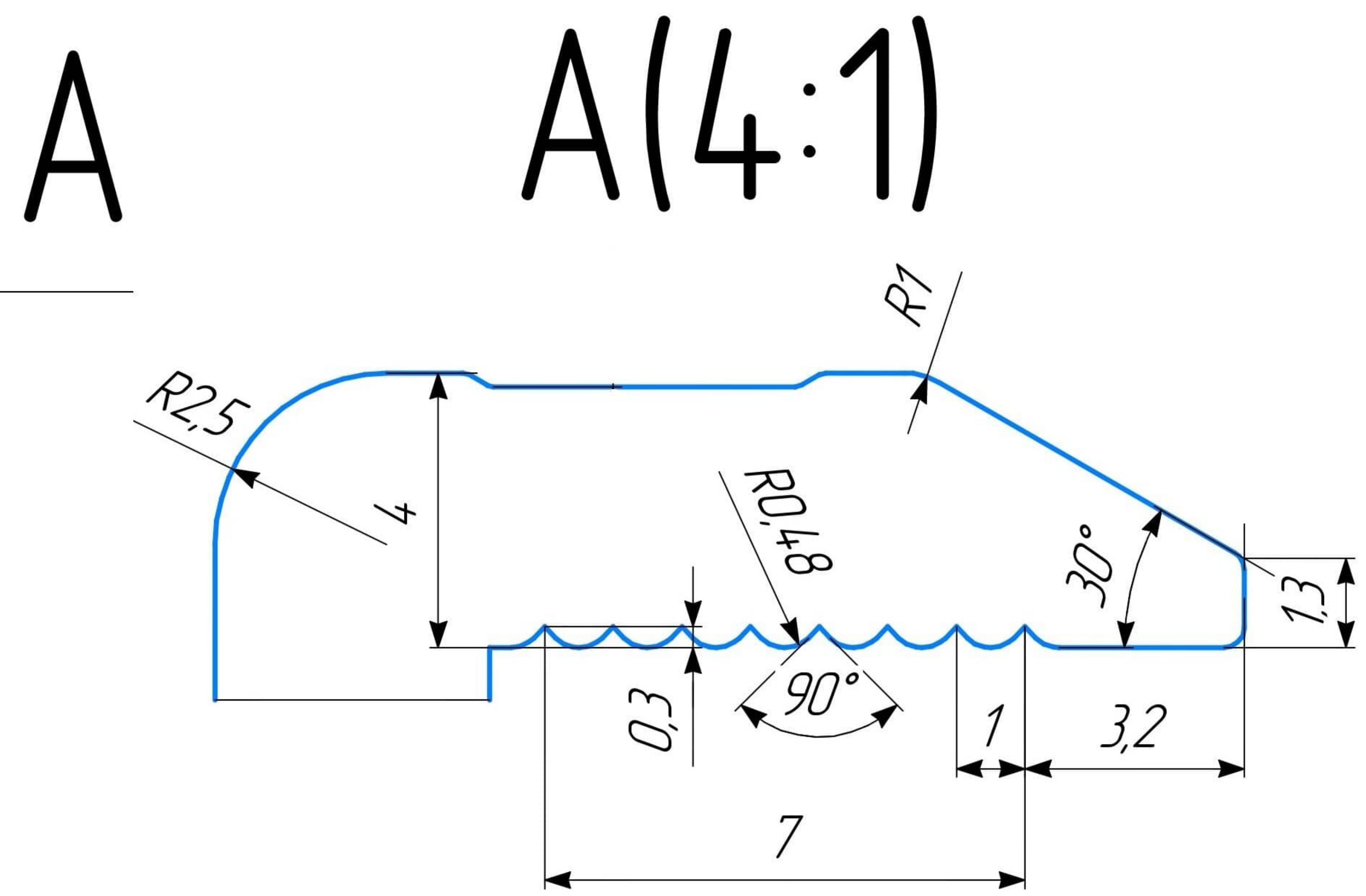
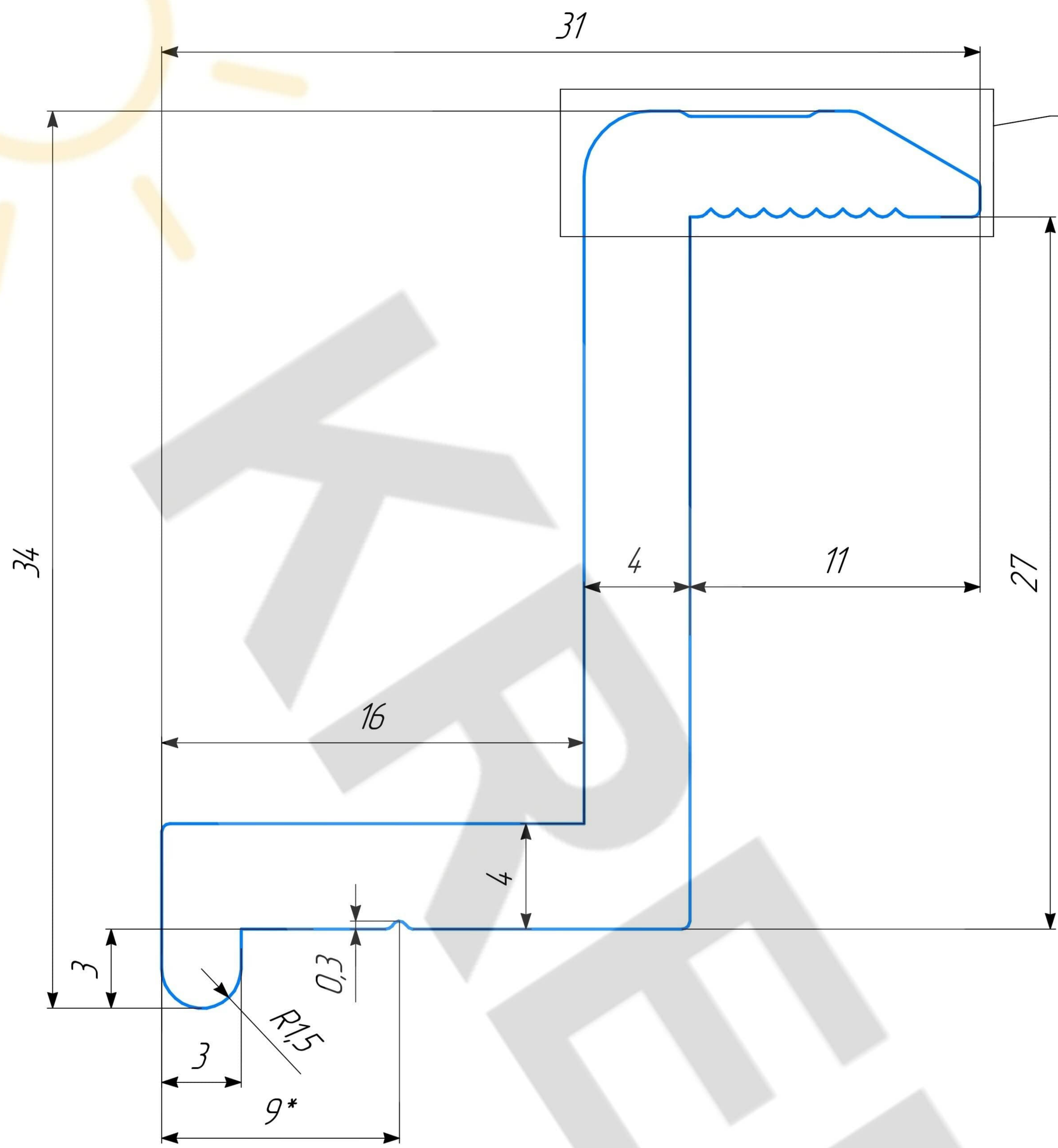
Справ. □□

Подп. и дата

Взам. инв. □□ Инв. □□ Подул.

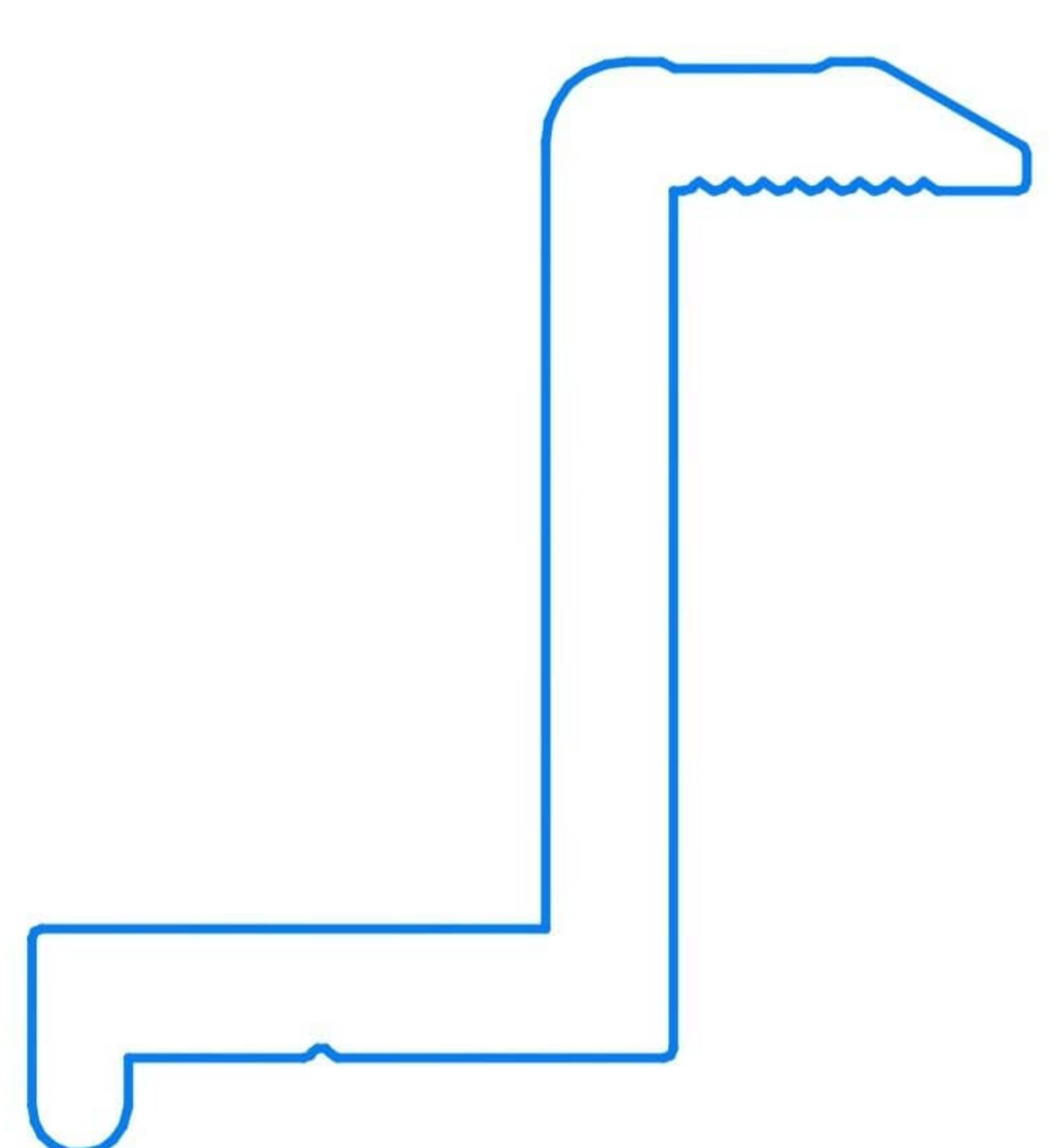
Подп. и дата

Инв. □□ Подул.



(1:1)

Площадь сечения, cm^2	Теоретическая масса 1 пог.м., кг	Периметр, мм	Справочные величины для осей					
			X-X			Y-Y		
			J_x, cm^4	W_x, cm^3	i_x, cm	J_y, cm^4	W_y, cm^3	i_y, cm
2.30	0.624	127	2.87	1.61	1.12	1.09	0.70	0.69



- 1 *Размеры для справок.
- 2 Неуказанные радиусы скруглений остальных углов R0,3.
- 3 Диаметр описанной окружности 43,4 мм.
- 4 Предельные отклонения: размеров, от прямолинейности и от плоскостности профиля обеспечить согласно EN 755-9

Притиск кінцевий модуль товщиною 30 мм

Изм. Лист	□□ Докум.	Подп.	Дата
Разраб.	Радченко И.		
Проб.			
Т.контр.			
Н.контр.			
Утв.			

Профиль алюминиевый

Лит.	Масса	Масштаб
	0,63	2,5:1
Лист	Листов	1

АДЗ1 ГОСТ 4784 (EN AW-6063 T5)

