

Перв. примен.

Справ. №

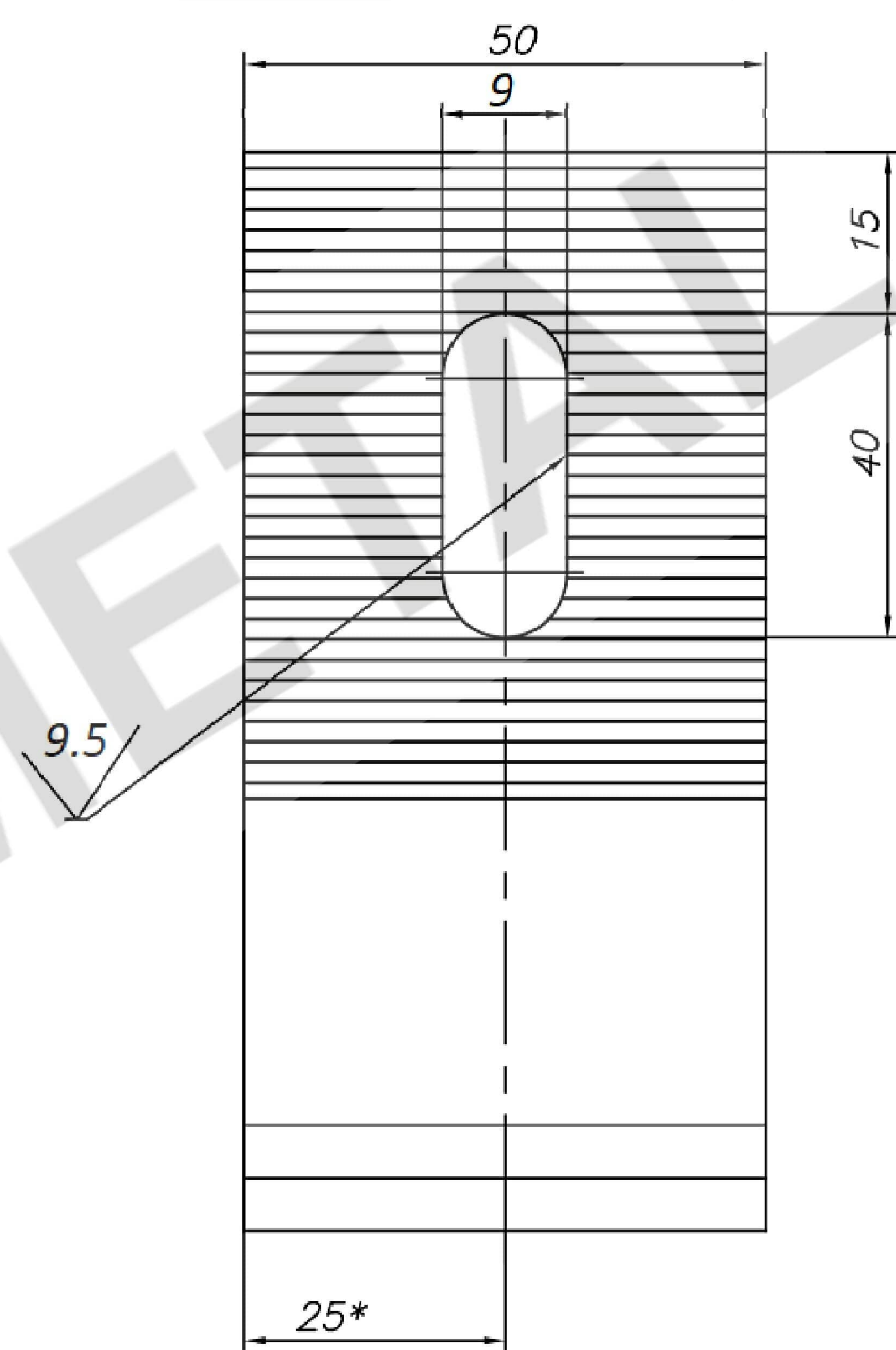
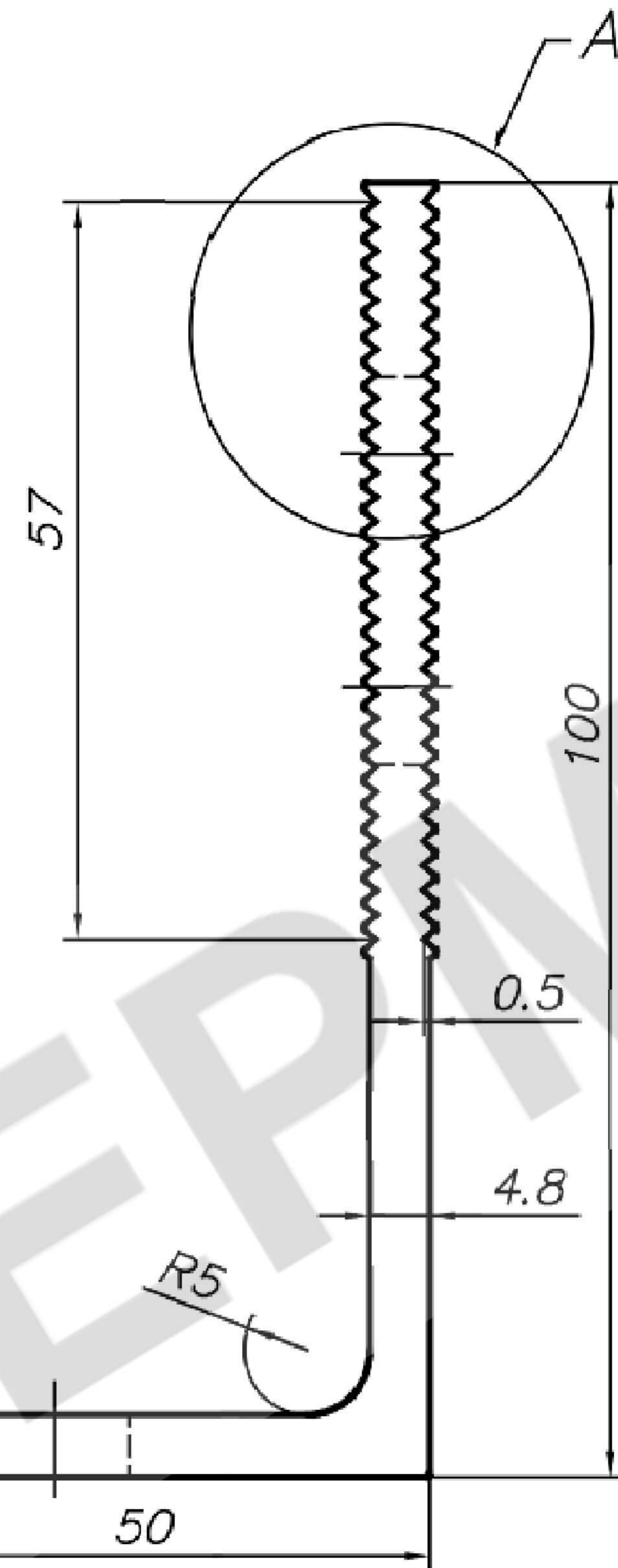
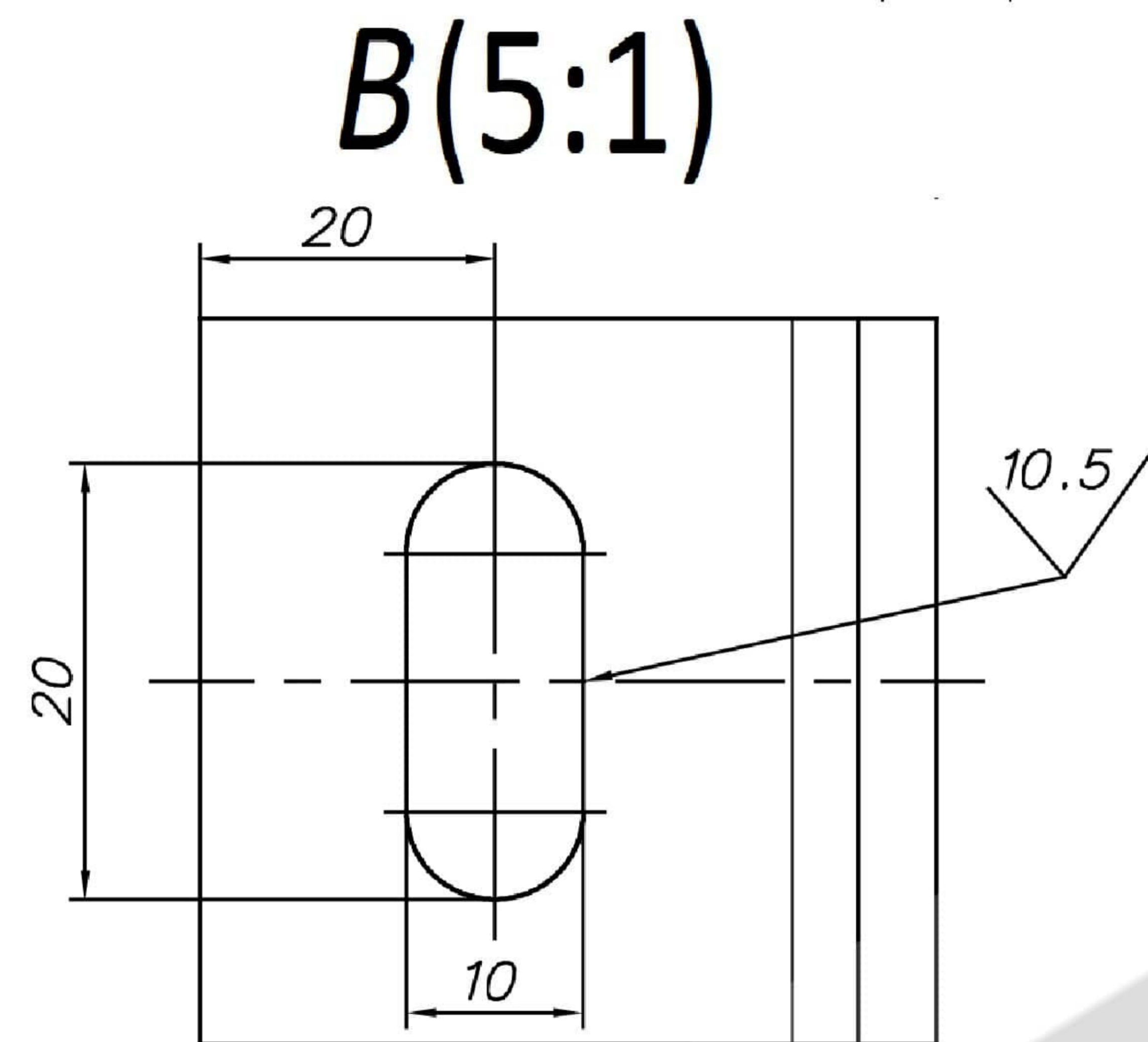
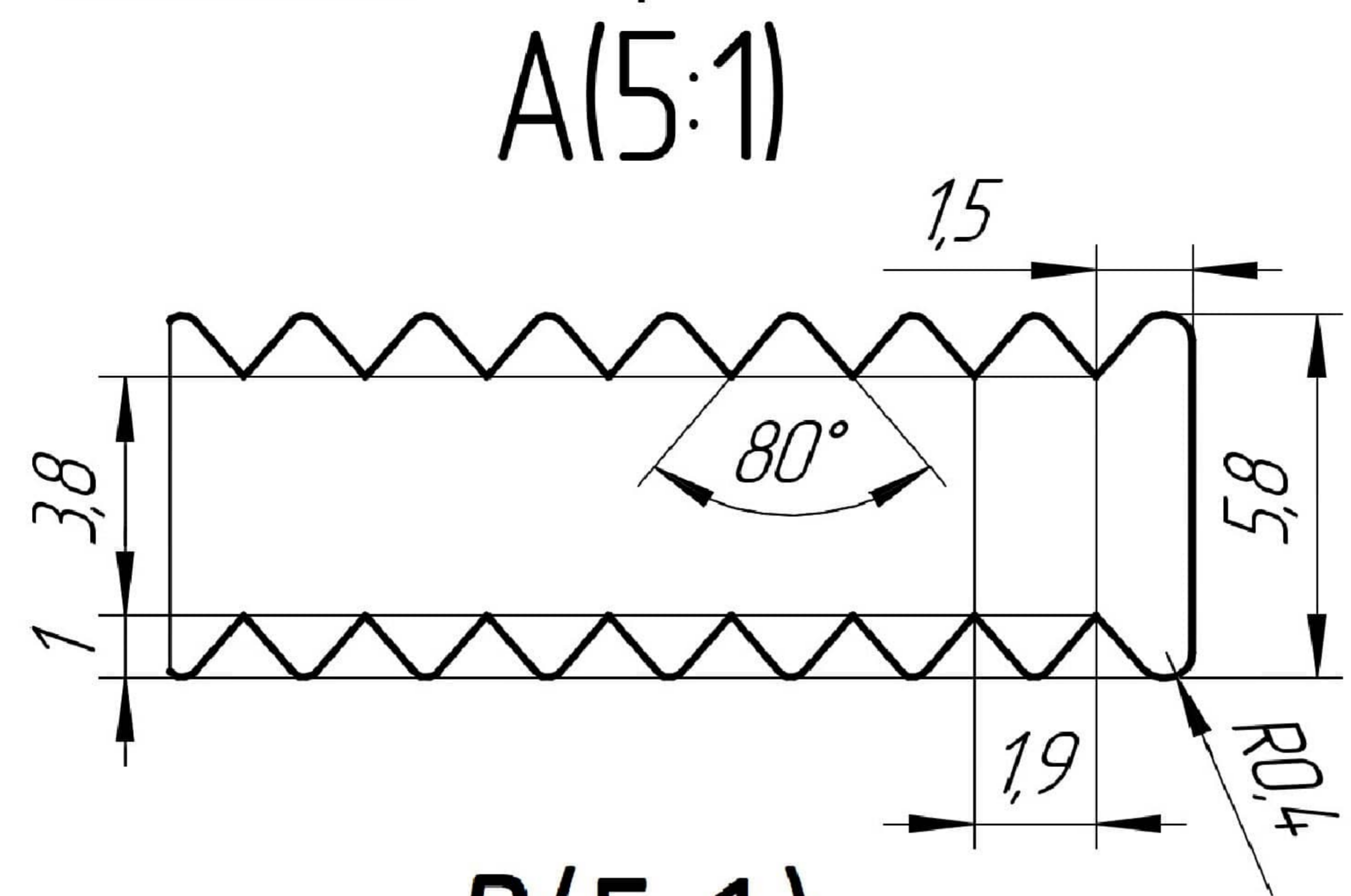
Подп. и дата

Изм. № дораб.

Взам. инв. №

Подп. и дата

Изм. № подл.



| Площадь сечения, см ² | Теоретическая масса 1 пог.м, кг | Периметр, мм | Справочные величины для осей | | | | | |
|----------------------------------|---------------------------------|--------------|----------------------------------|----------------------------------|---------------------|----------------------------------|----------------------------------|---------------------|
| | | | X-X | | | Y-Y | | |
| | | | J _x , см ⁴ | W _x , см ³ | i _x , см | J _y , см ⁴ | W _y , см ³ | i _y , см |
| 7.10 | 1.930 | 354 | 13.18 | 3.30 | 1.36 | 75.53 | 11.68 | 3.26 |

1 *Размеры для справок.

2 Неуказанные радиусы скруглений остальных углов R0,2...0,3

3 Предельные отклонения: размеров, от прямолинейности и от плоскостности профиля обеспечить согласно EN 12020-2.

| Куток монтажный алюминіевий для гвинта-шурупа | | | | | Лит. | Масса | Масштаб |
|---|------|----------|-------|------|-------------------------------|--------|---------|
| Изм. | Лист | № докум. | Подп. | Дата | Куток монтажный алюминіевий | 1,93 | |
| Разраб. | | | | | | | |
| Проб. | | | | | | | |
| Т.контр. | | | | | Лист | Листов | 1 |
| Н.контр. | | | | | АДЗ1Т1 ГОСТ 4784 (EN AW-6063) | | |
| Утв. | | | | | ☀ KREPMETAL | | |

Копировал

Формат А1