



KREPMETAL

(095) 578-41-81-Viber

(096) 478-69-49

WWW.KREPMETAL.COM.UA



Монтаж каркаса солнечной электростанции на кровлю.
Монтаж на наклонную кровлю.



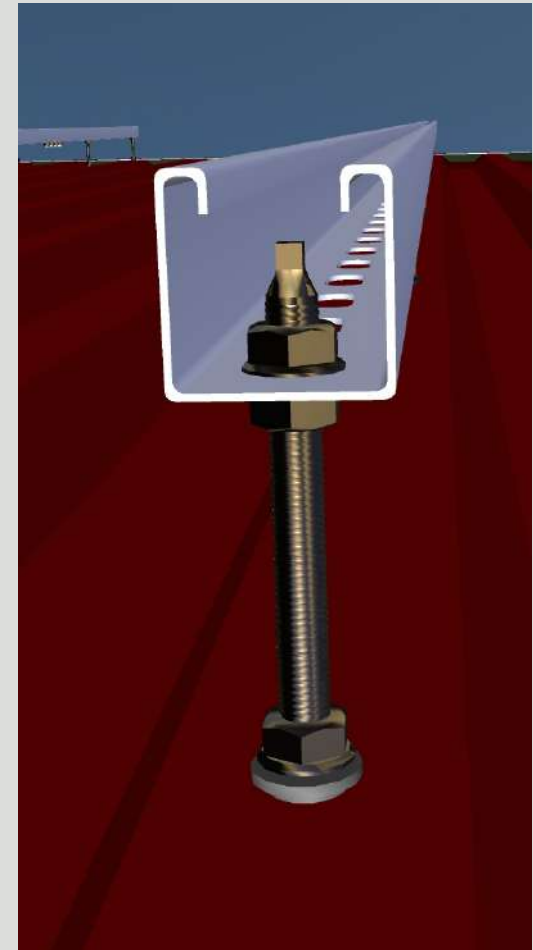
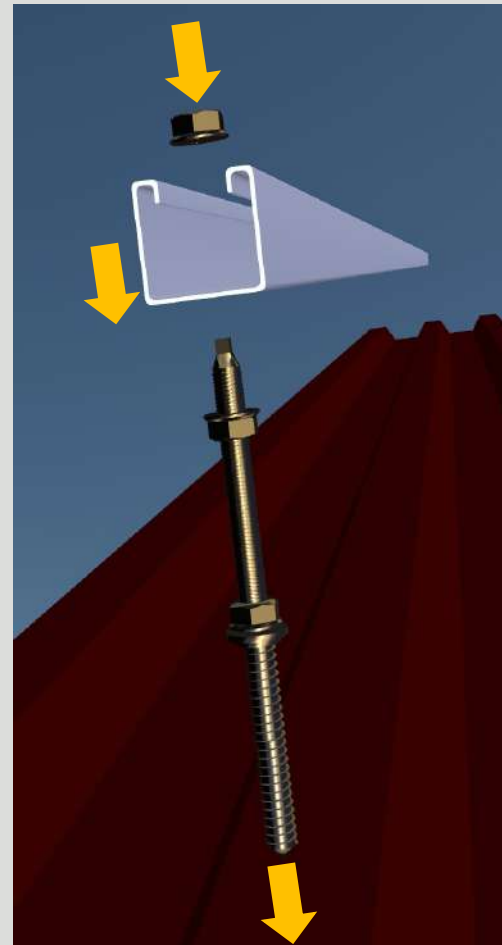
Этап 1: крепление направляющего профиля на кровлю

В начале монтажа, в кровлю устанавливаются винт-шурупы. Установка винт-шурупов определяется с учетом несущих элементов кровли, с шагом не более 1500 мм. Отверстие в кровле от винт-шурупа уплотняется комплектной прокладкой, которая прижимается к поверхности кровли гайкой. На резьбовой части винт-шурупа размещаются комплектная гайка, с целью дальнейшей установки на нее направляющего профиля. После монтажа опорного профиля, он крепится к винту-шурупу второй комплектной гайкой.

Винт шуруп с комплектными гайками и уплотнением



Этапы монтажа направляющего профиля





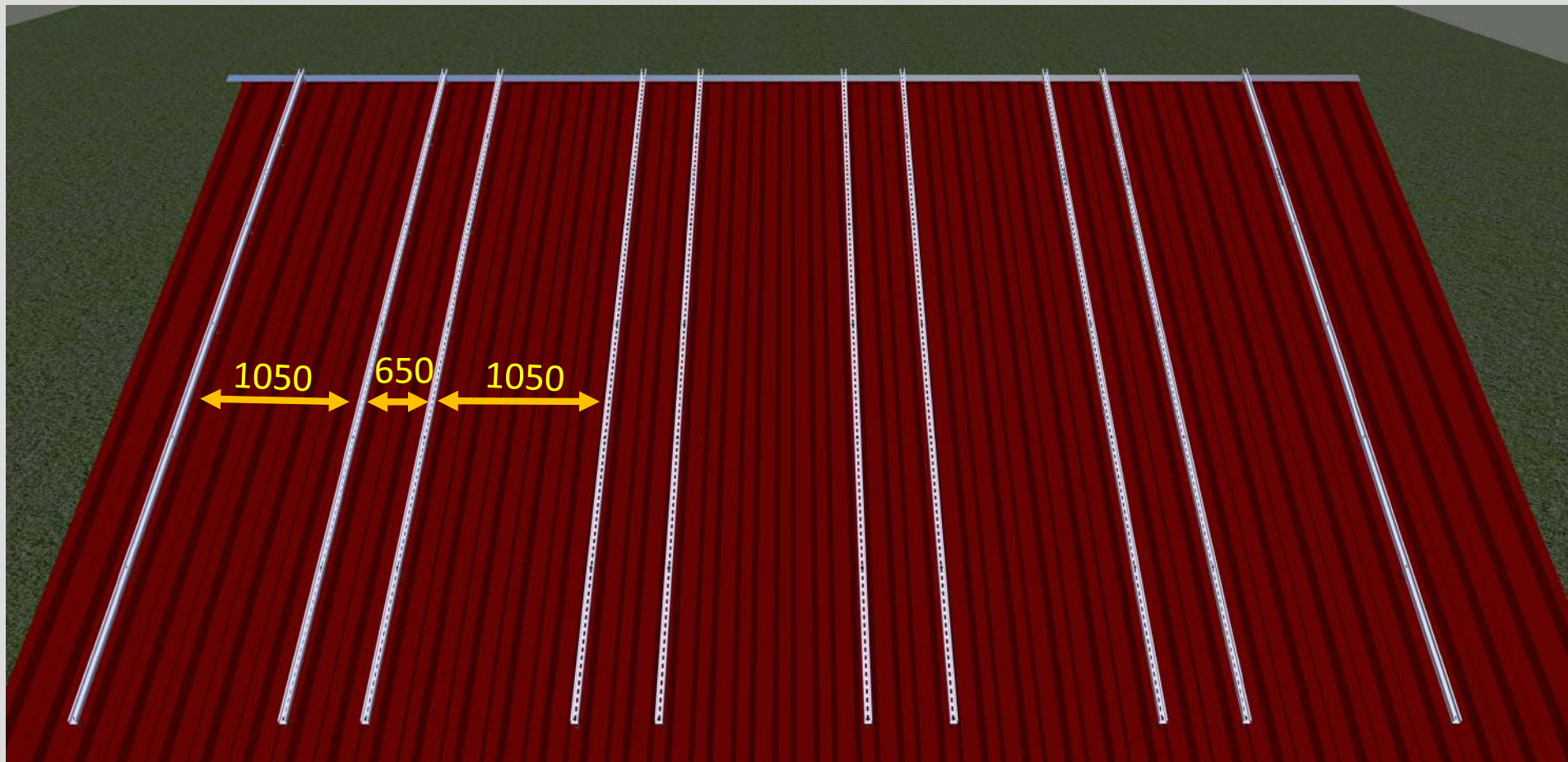
КРЕПМЕТАЛ

(095) 578-41-81-Viber

(096) 478-69-49

WWW.KREPMETAL.COM.UA

Два направляющих профиля для установки ряда солнечных панелей устанавливаются на расстоянии не более 1050 мм друг от друга. Расстояние между направляющими профилями соседних рядов должно быть не менее 650 мм.





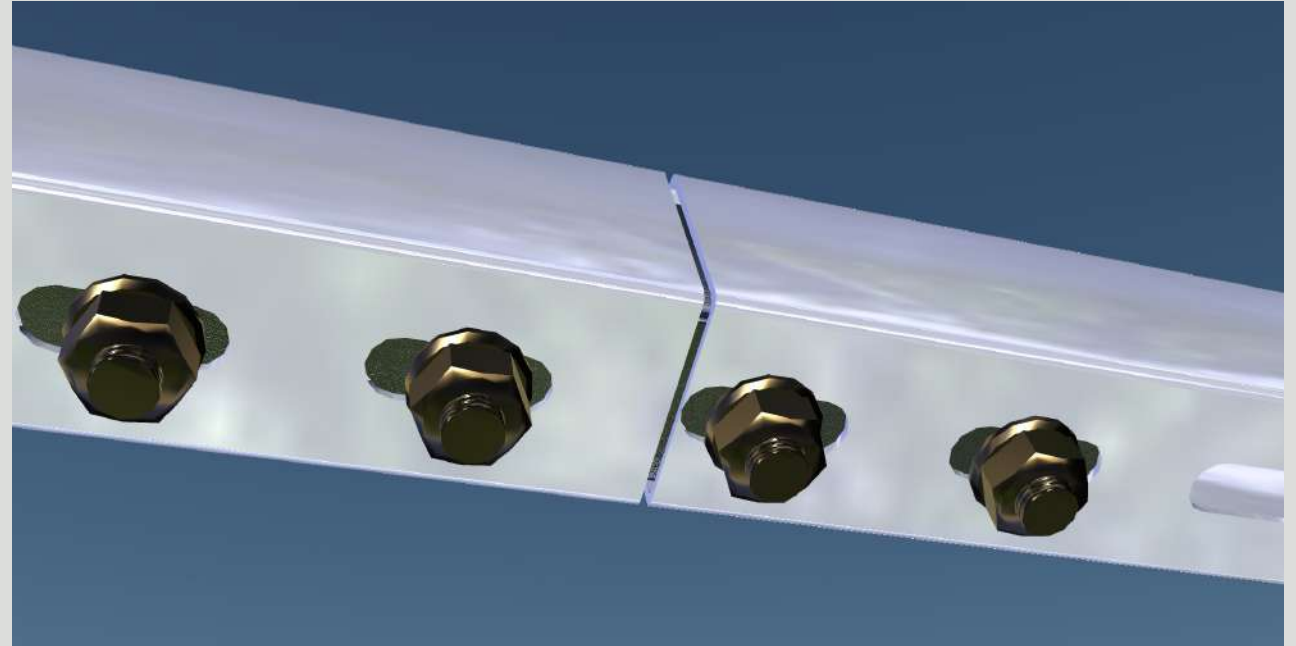
КРЕПМЕТАЛ

(095) 578-41-81-Viber

(096) 478-69-49

WWW.KREPMETAL.COM.UA

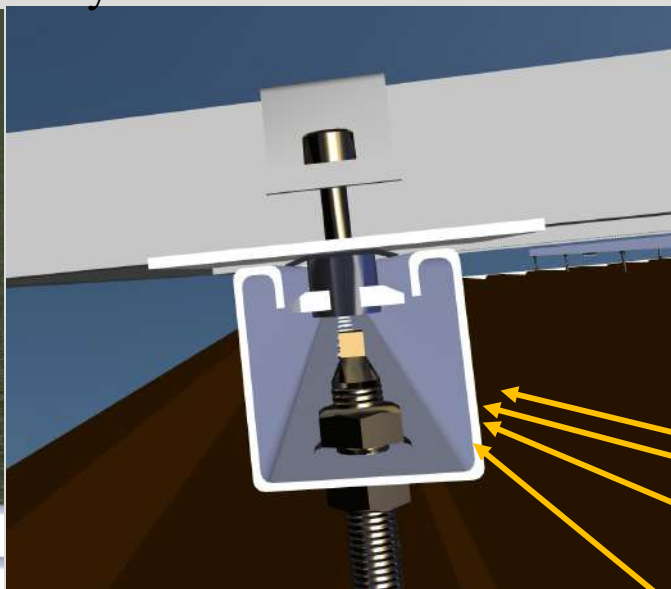
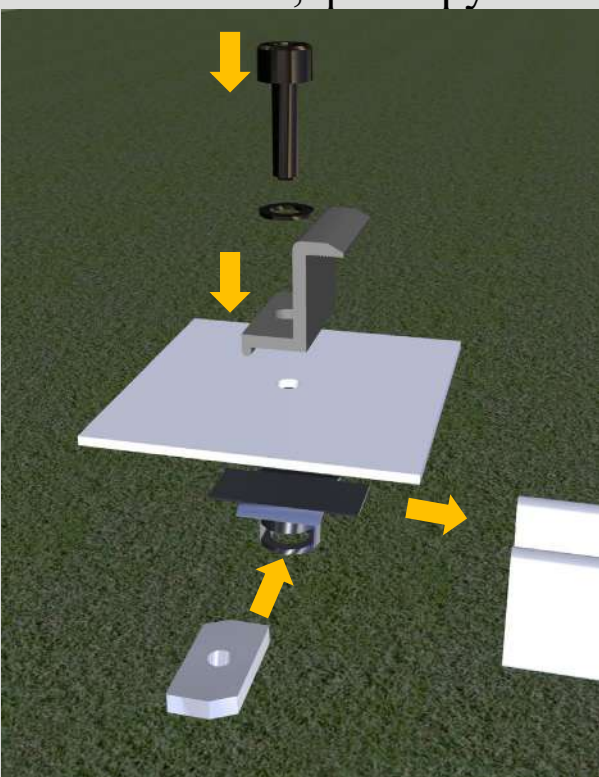
При необходимости выполнить соединение направляющего профиля, используется соединитель профиля, который крепится винтами М10.



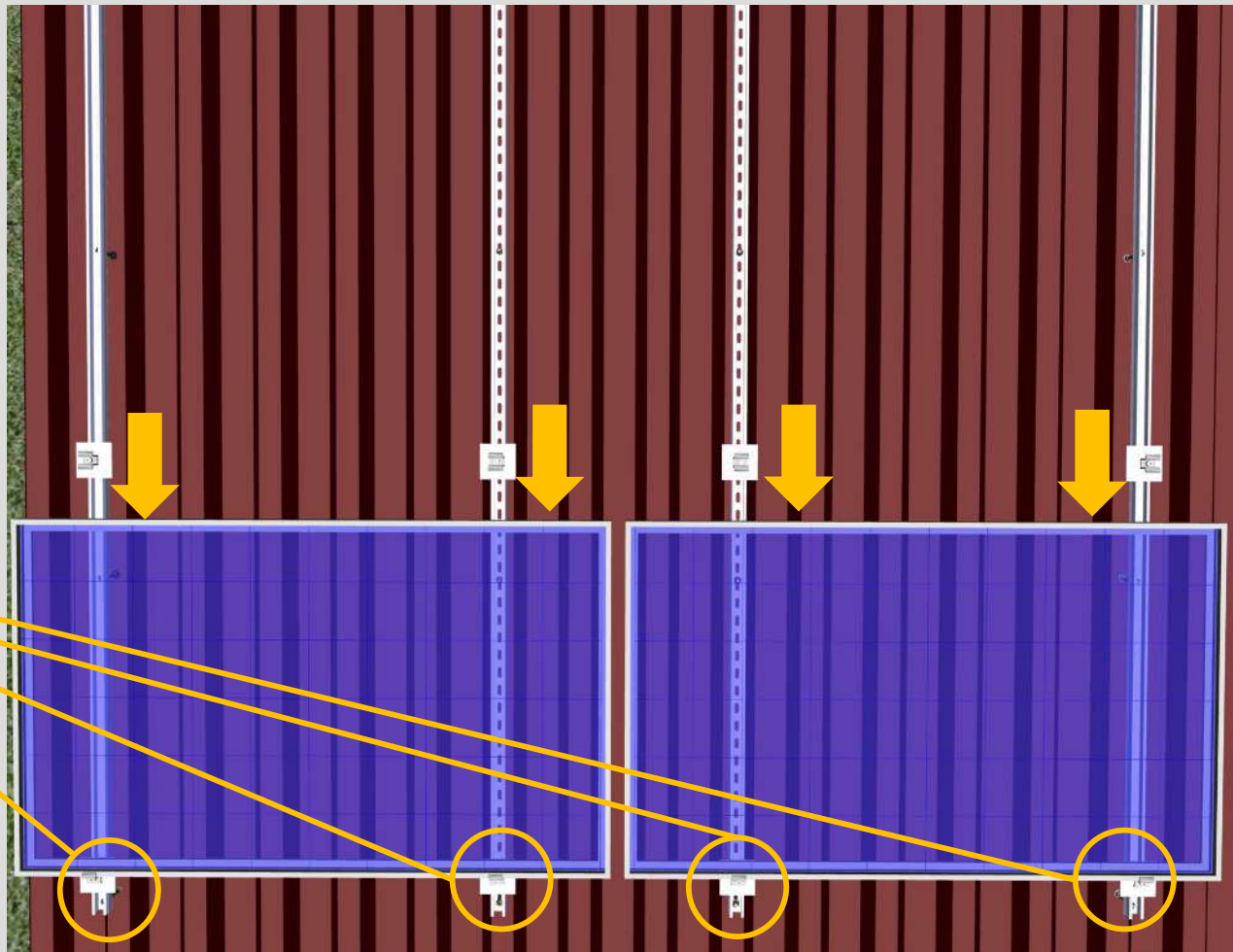


Этап 2: монтаж солнечных панелей на направляющий профиль

Крепление крайних солнечных панелей выполняется с помощью деталей краевого крепления. После установки панели в элементы краевого крепления, винты крепления затягиваются, фиксируя солнечную панель.



Детали краевого крепления





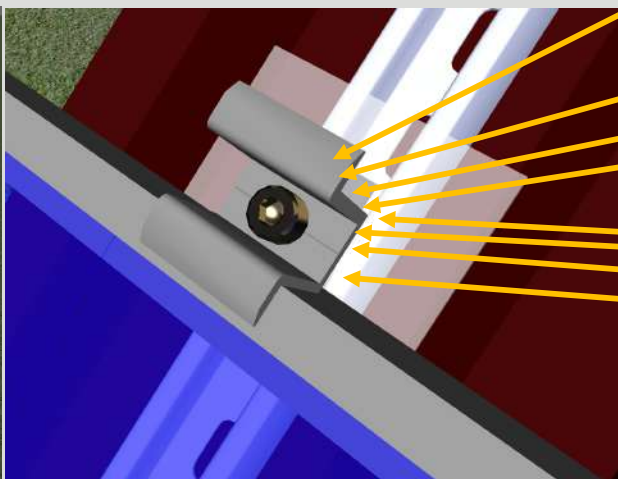
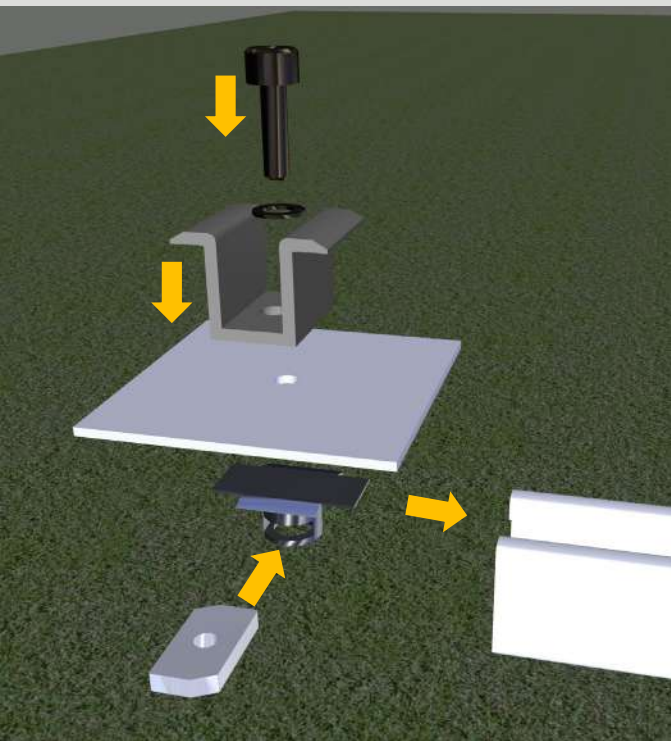
КРЕПМЕТАЛ

(095) 578-41-81-Viber

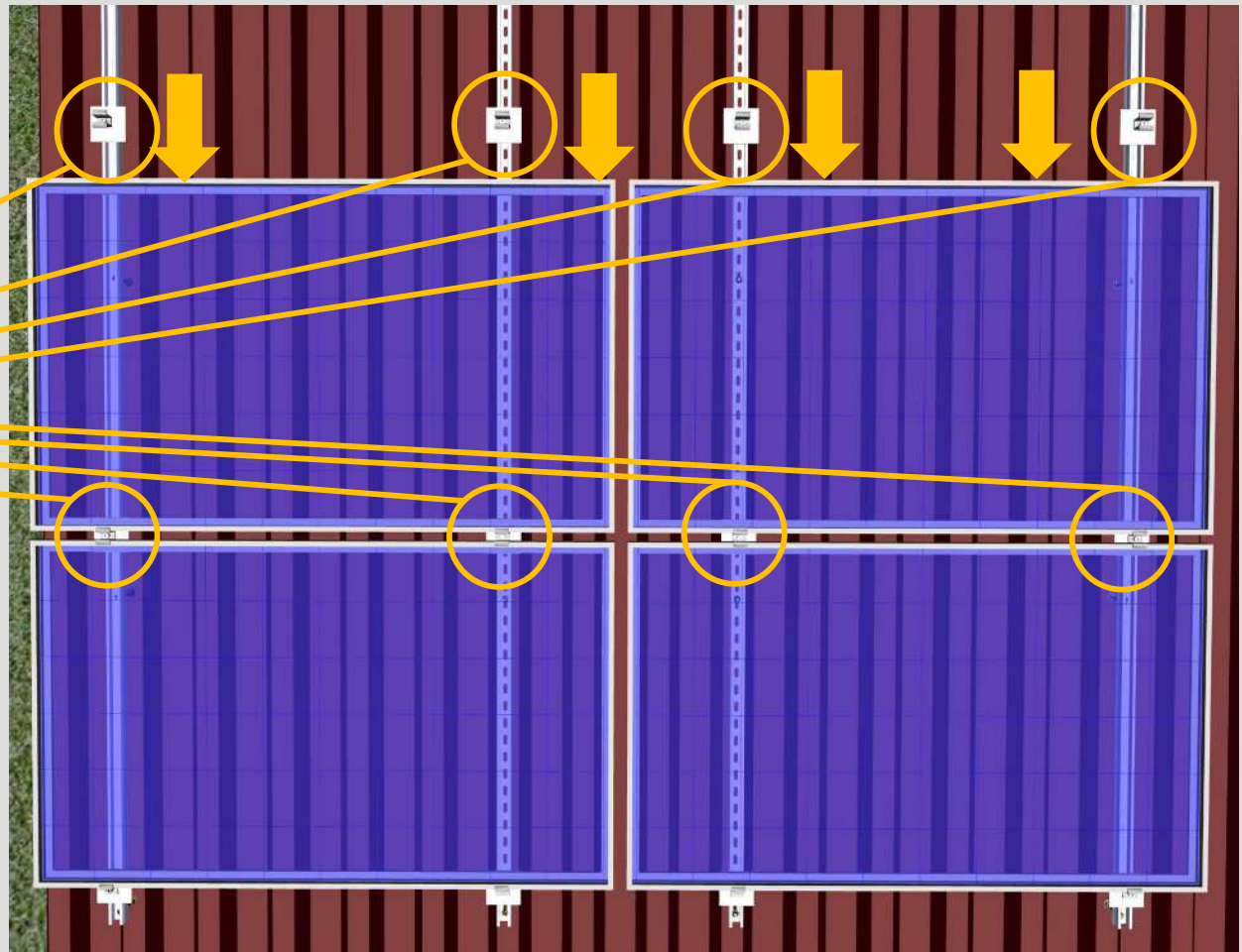
(096) 478-69-49

WWW.KREPMETAL.COM.UA

Вторая и последующие солнечные панели соединяются с направляющим профилем и между собой с помощью деталей межмодульного крепления.



Детали межмодульного крепления





КРЕПМЕТАЛ

(095) 578-41-81-Viber

(096) 478-69-49

WWW.KREPMETAL.COM.UA

Солнечная электростанция на наклонной кровле

