



# KREPMETAL

(095) 578-41-81-Viber

(096) 478-69-49

[WWW.KREPMETAL.COM.UA](http://WWW.KREPMETAL.COM.UA)



Монтаж каркаса солнечной электростанции на кровлю.  
Монтаж на наклонную кровлю.



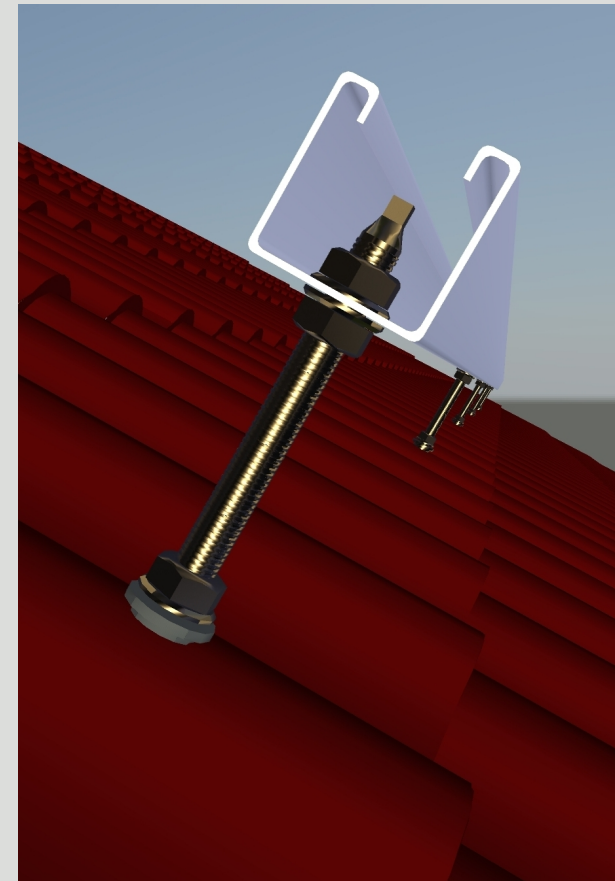
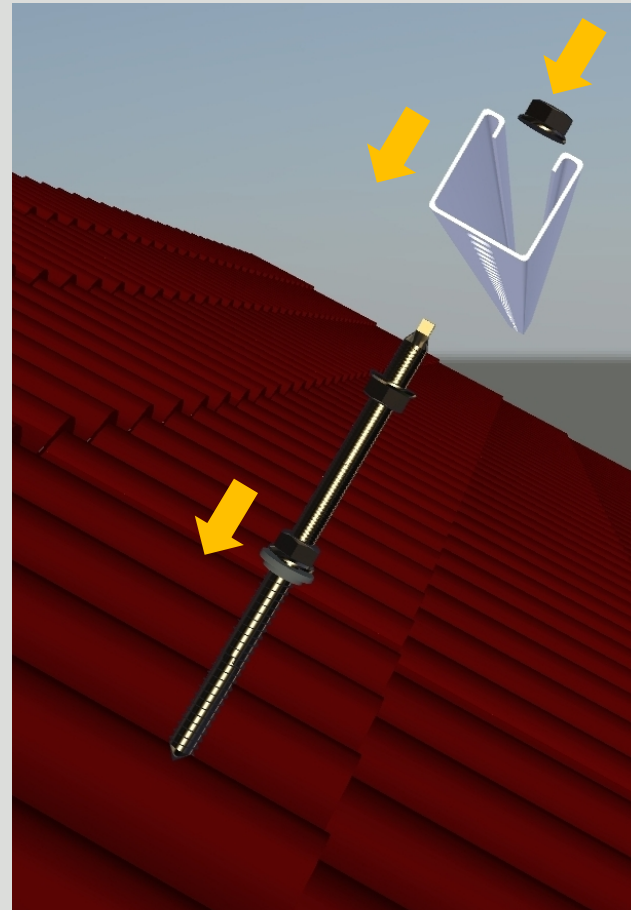
## Этап 1: крепление направляющего профиля на кровлю

В начале монтажа, в кровлю устанавливаются винт-шурупы. Установка винт-шурупов определяется с учетом несущих элементов кровли, с шагом не более 1500 мм. Отверстие в кровле от винт-шурупа уплотняется комплектной прокладкой, которая прижимается к поверхности кровли гайкой. На резьбовой части винт-шурупа размещаются комплектная гайка, с целью дальнейшей установки на нее направляющего профиля. После монтажа опорного профиля, он крепится к винту-шурупу второй комплектной гайкой.

Винт шуруп с комплектными гайками и уплотнением



Этапы монтажа направляющего профиля







# КРЕПМЕТАЛ

(095) 578-41-81-Viber

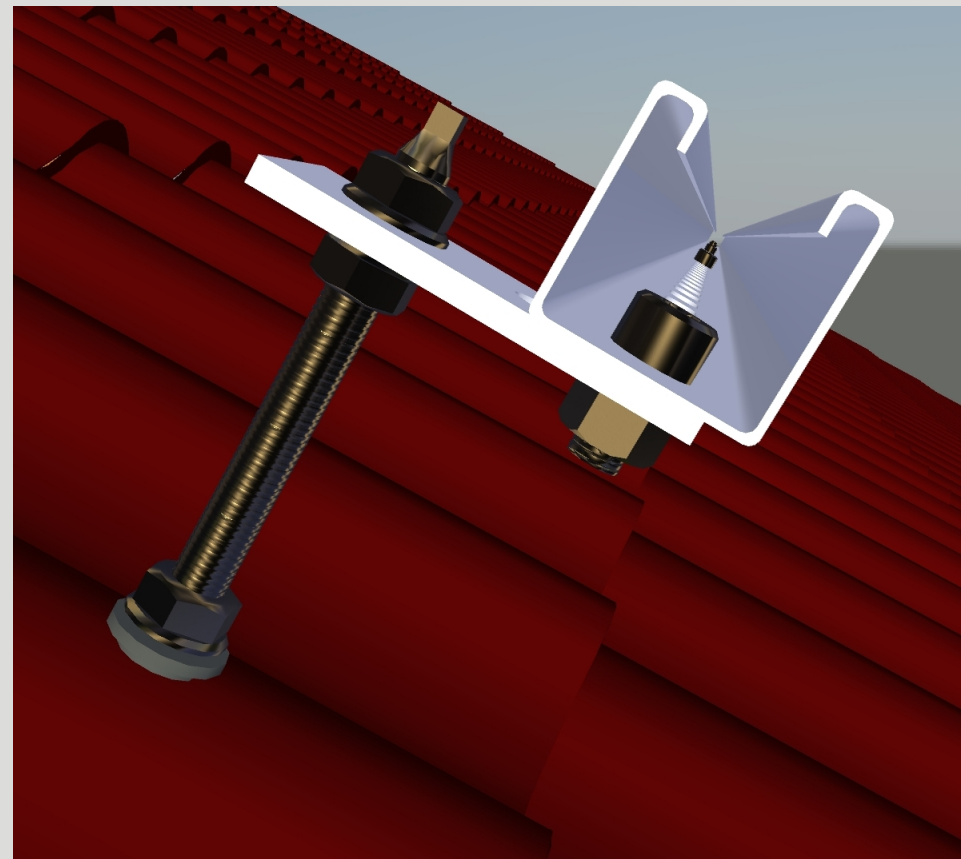
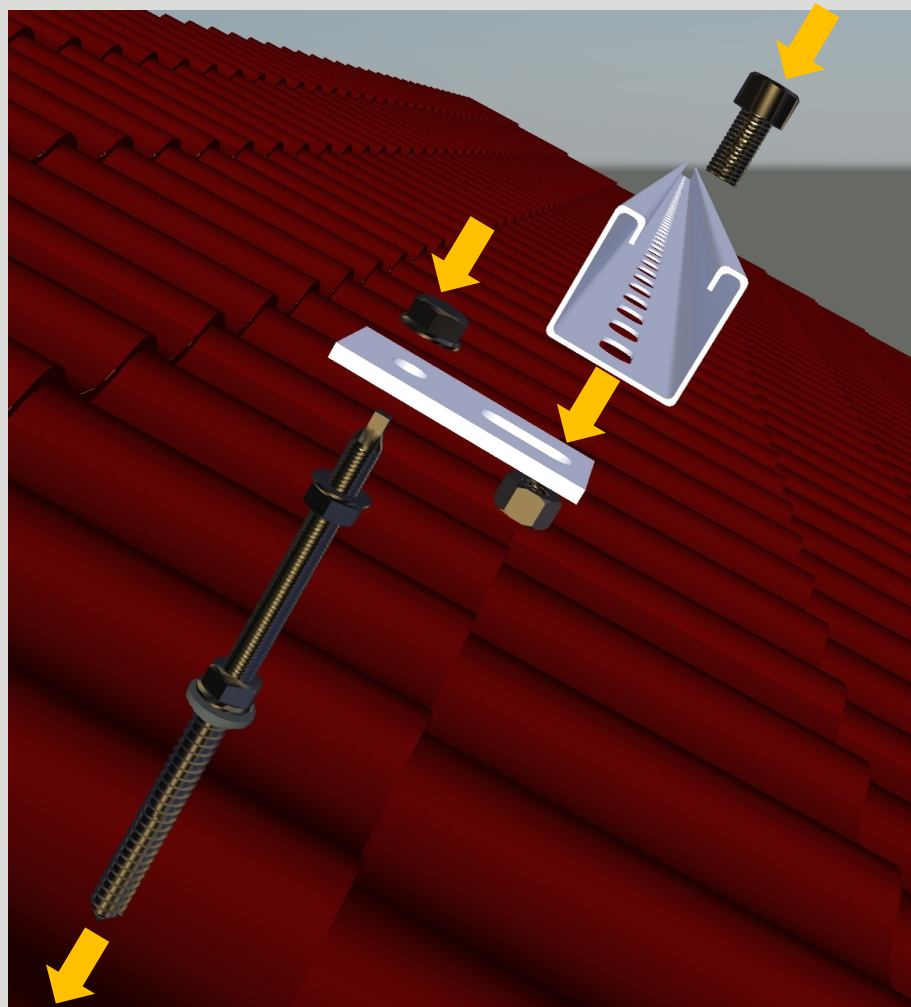
(096) 478-69-49

[WWW.KREPMETAL.COM.UA](http://WWW.KREPMETAL.COM.UA)

## Этапы монтажа направляющего профиля на монтажную пластину

В случае, если направляющий профиль смещен относительно несущих элементов кровли, применяется монтажная пластина, которая закрепляется на винт-шуруп.

Направляющий профиль крепится с помощью винтового крепления в овальное отверстие монтажной пластины на требуемом расстоянии.





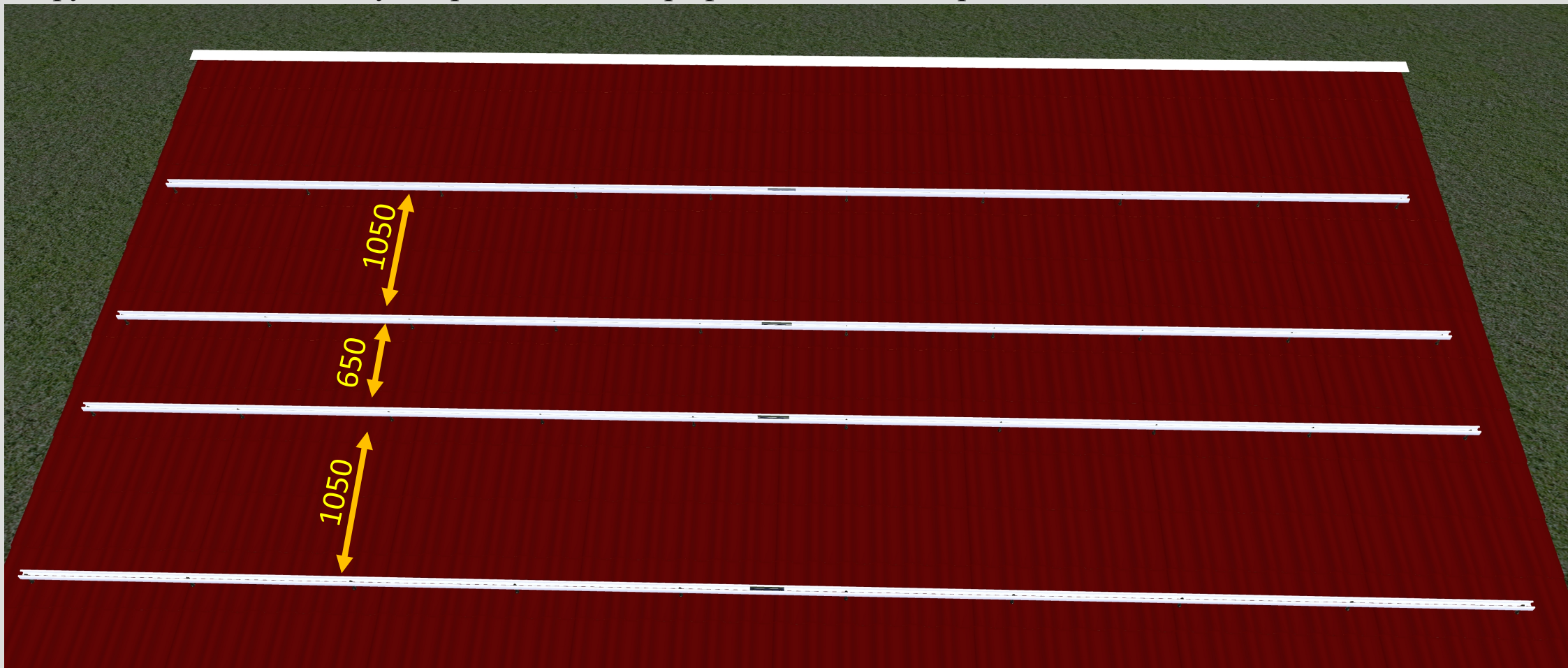
# КРЕПМЕТАЛ

(095) 578-41-81-Viber

(096) 478-69-49

[WWW.KREPMETAL.COM.UA](http://WWW.KREPMETAL.COM.UA)

Два направляющих профиля для установки ряда солнечных панелей устанавливаются на расстоянии не более 1050 мм друг от друга. Расстояние между направляющими профилями соседних рядов должно быть не менее 650 мм.







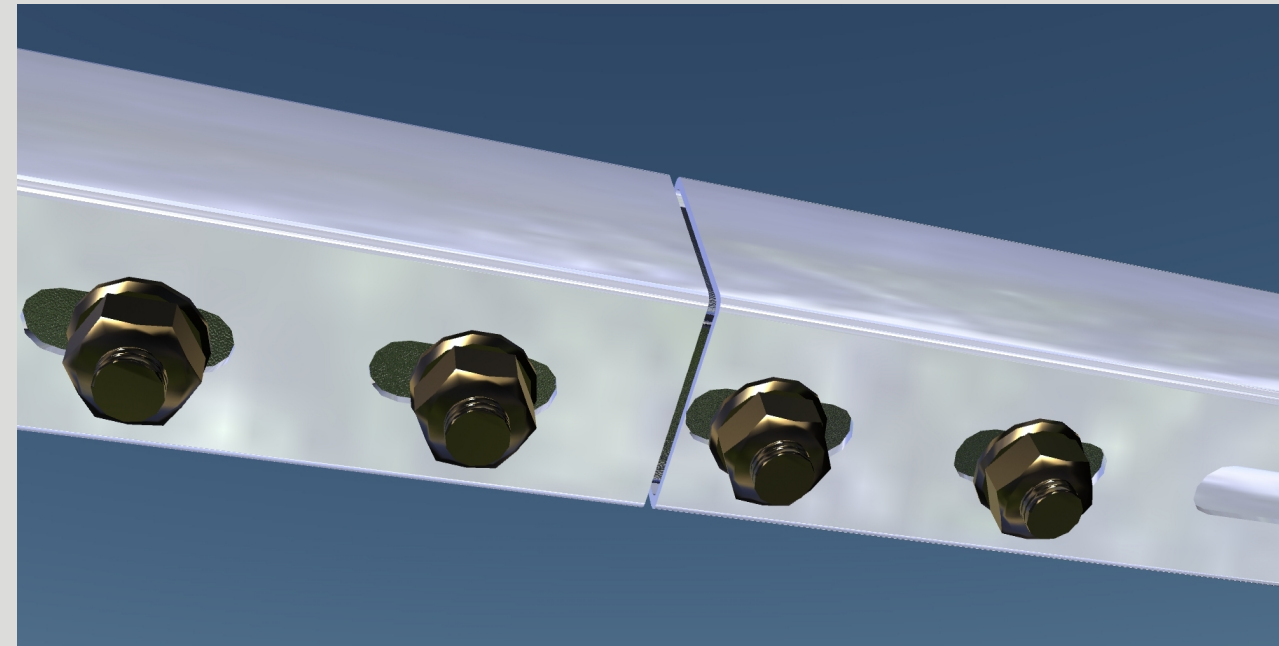
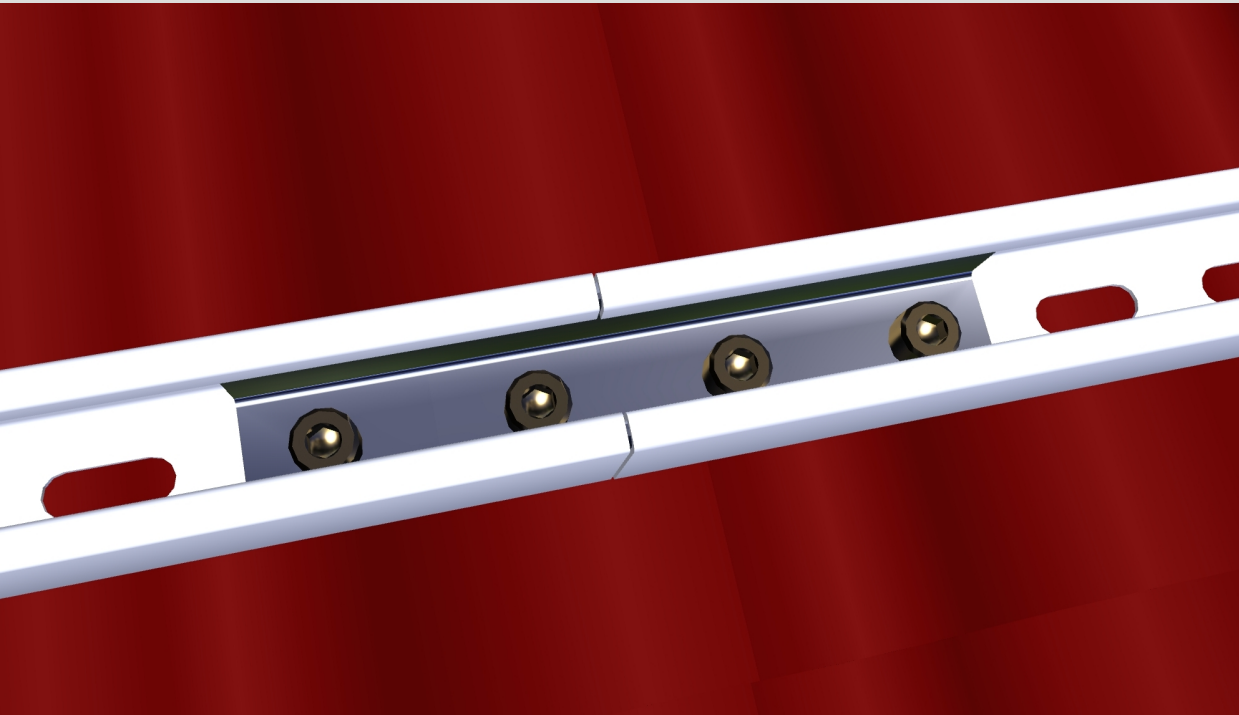
# КРЕПМЕТАЛ

(095) 578-41-81-Viber

(096) 478-69-49

[WWW.KREPMETAL.COM.UA](http://WWW.KREPMETAL.COM.UA)

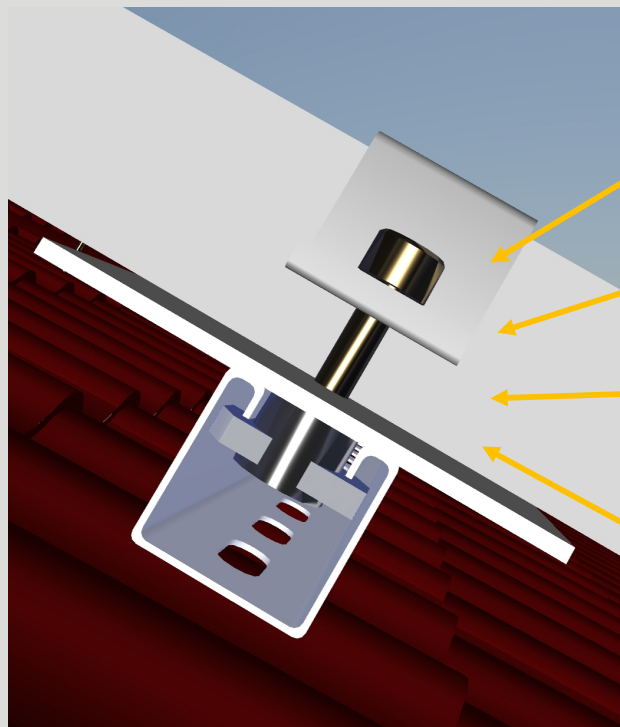
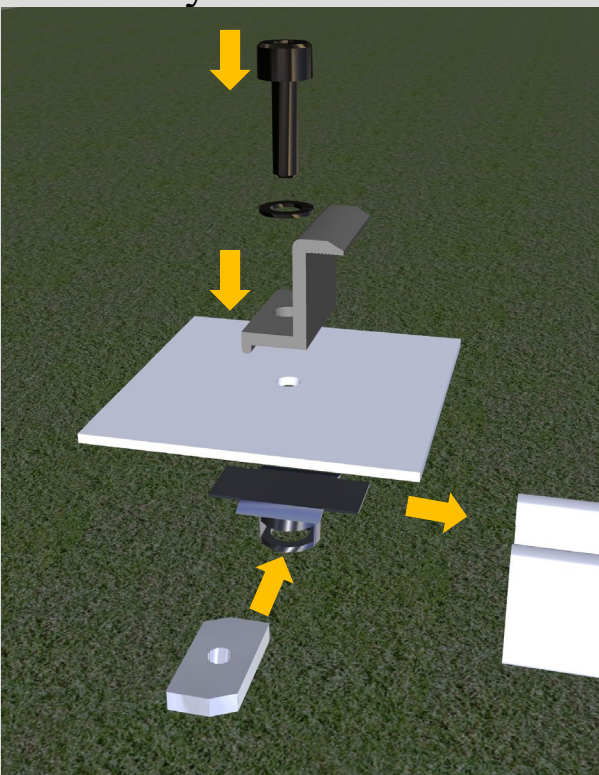
При необходимости выполнить соединение направляющего профиля, используется соединитель профиля, который крепится винтами М10.



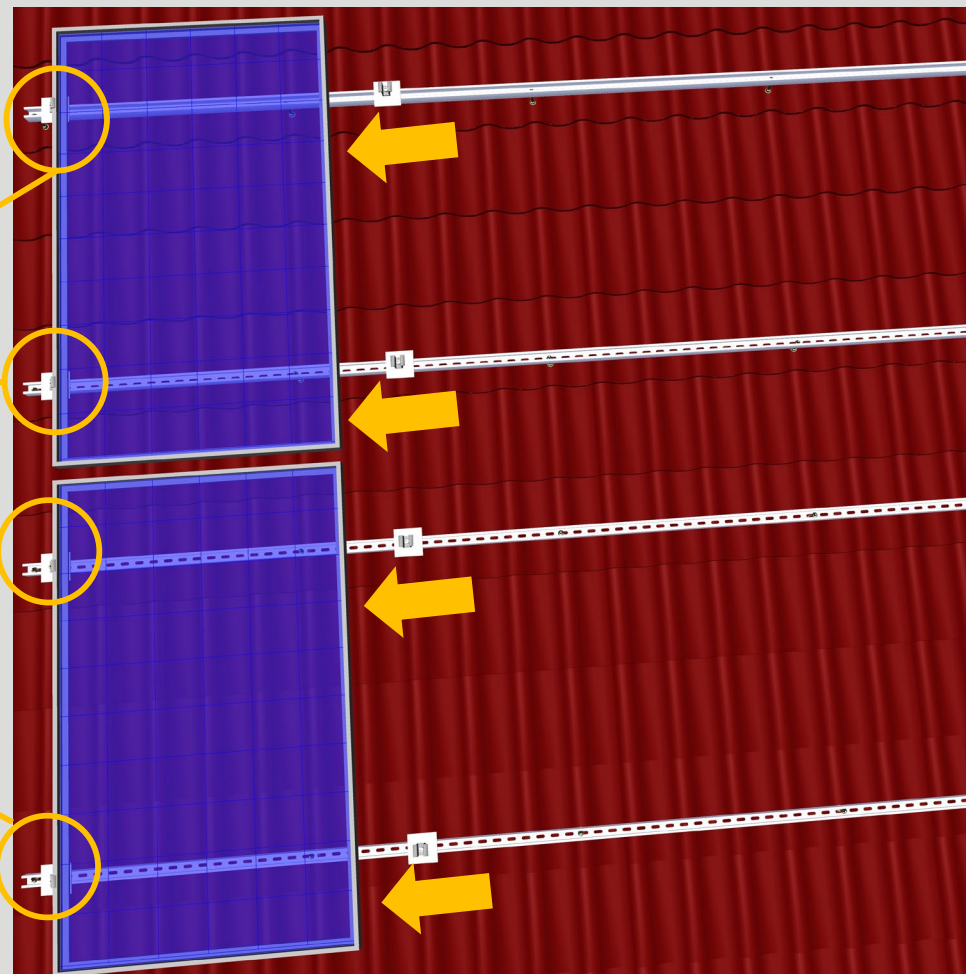


## Этап 2: монтаж солнечных панелей на направляющий профиль

Крепление крайних солнечных панелей выполняется с помощью деталей краевого крепления. После установки панели в элементы краевого крепления, винты крепления затягиваются, фиксируя солнечную панель.



Детали краевого крепления







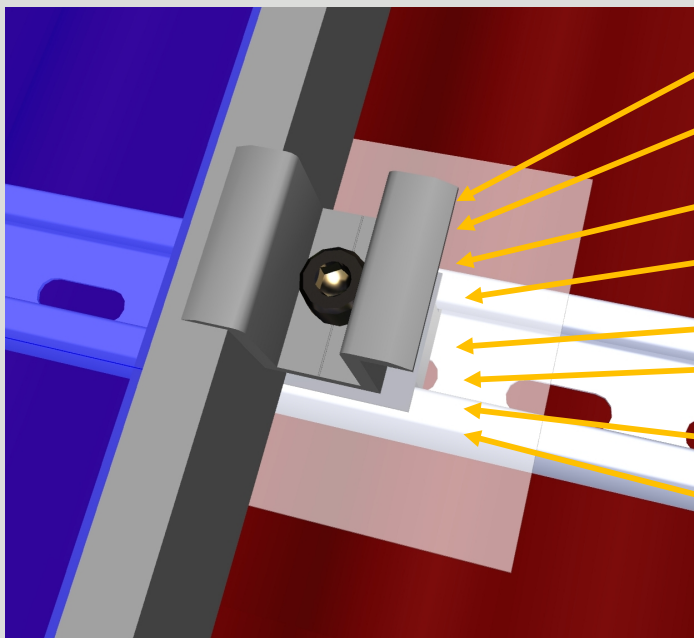
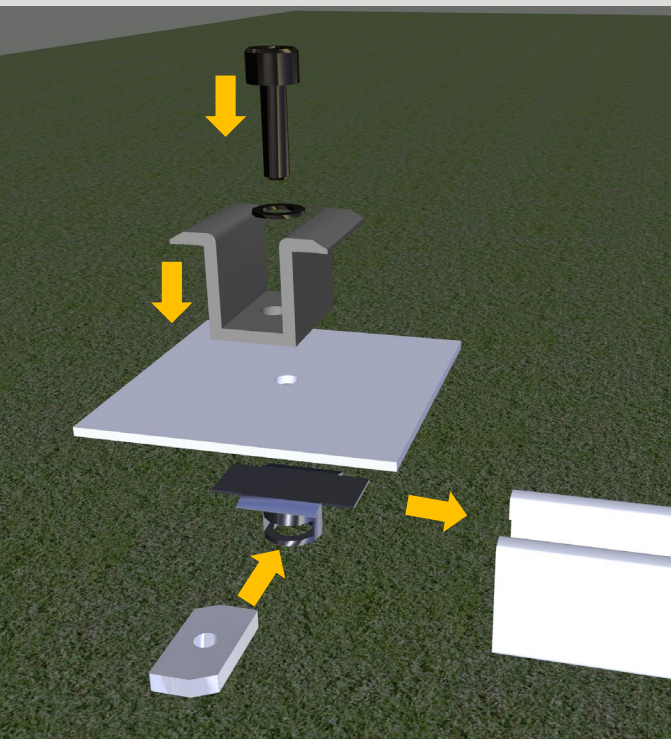
# КРЕПМЕТАЛ

(095) 578-41-81-Viber

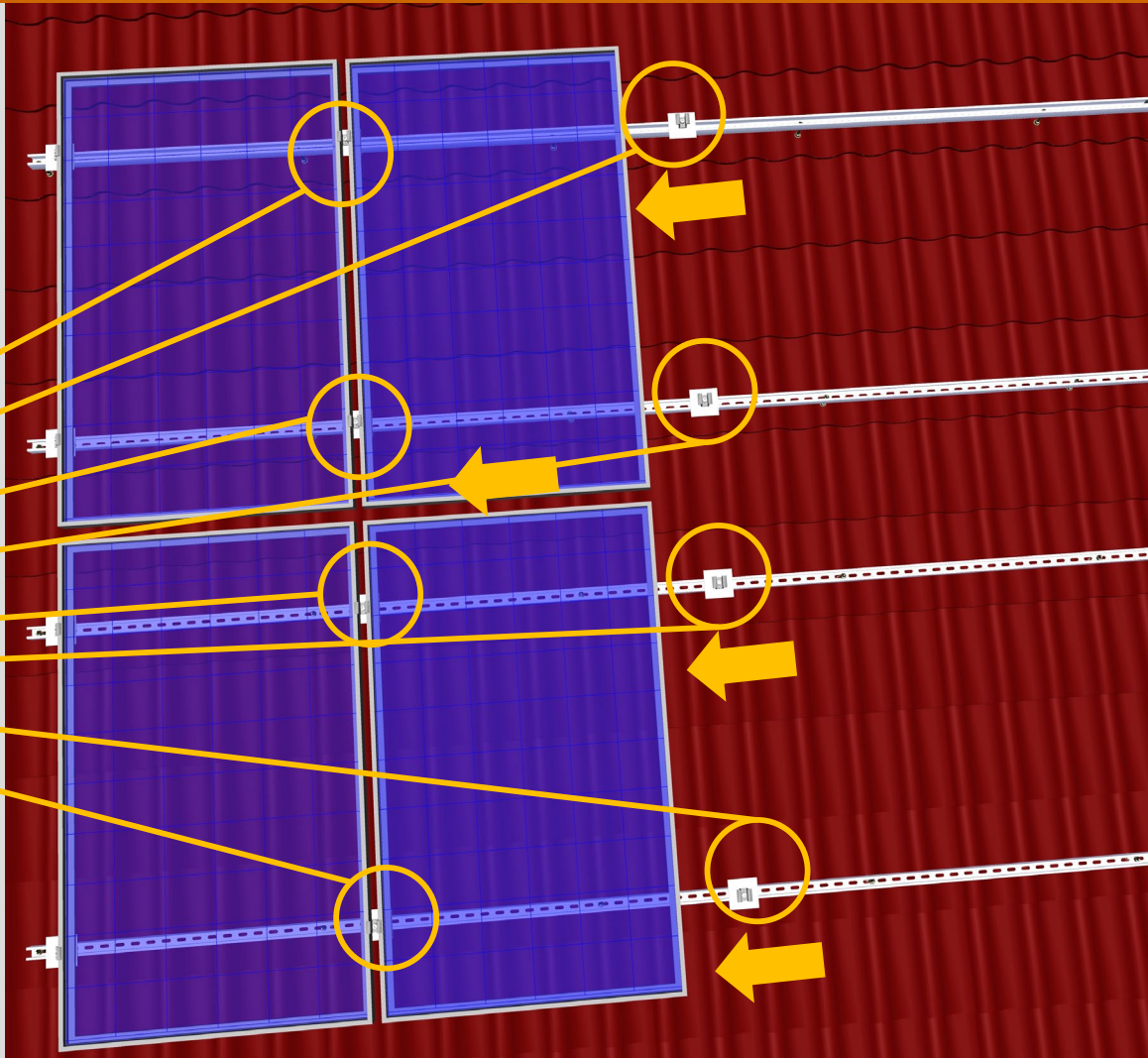
(096) 478-69-49

WWW.KREPMETAL.COM.UA

Вторая и последующие солнечные панели соединяются с направляющим профилем и между собой с помощью деталей межмодульного крепления.



Детали межмодульного крепления





# KREPMETAL

(095) 578-41-81-Viber

(096) 478-69-49

[WWW.KREPMETAL.COM.UA](http://WWW.KREPMETAL.COM.UA)

Солнечная электростанция на наклонной кровле

